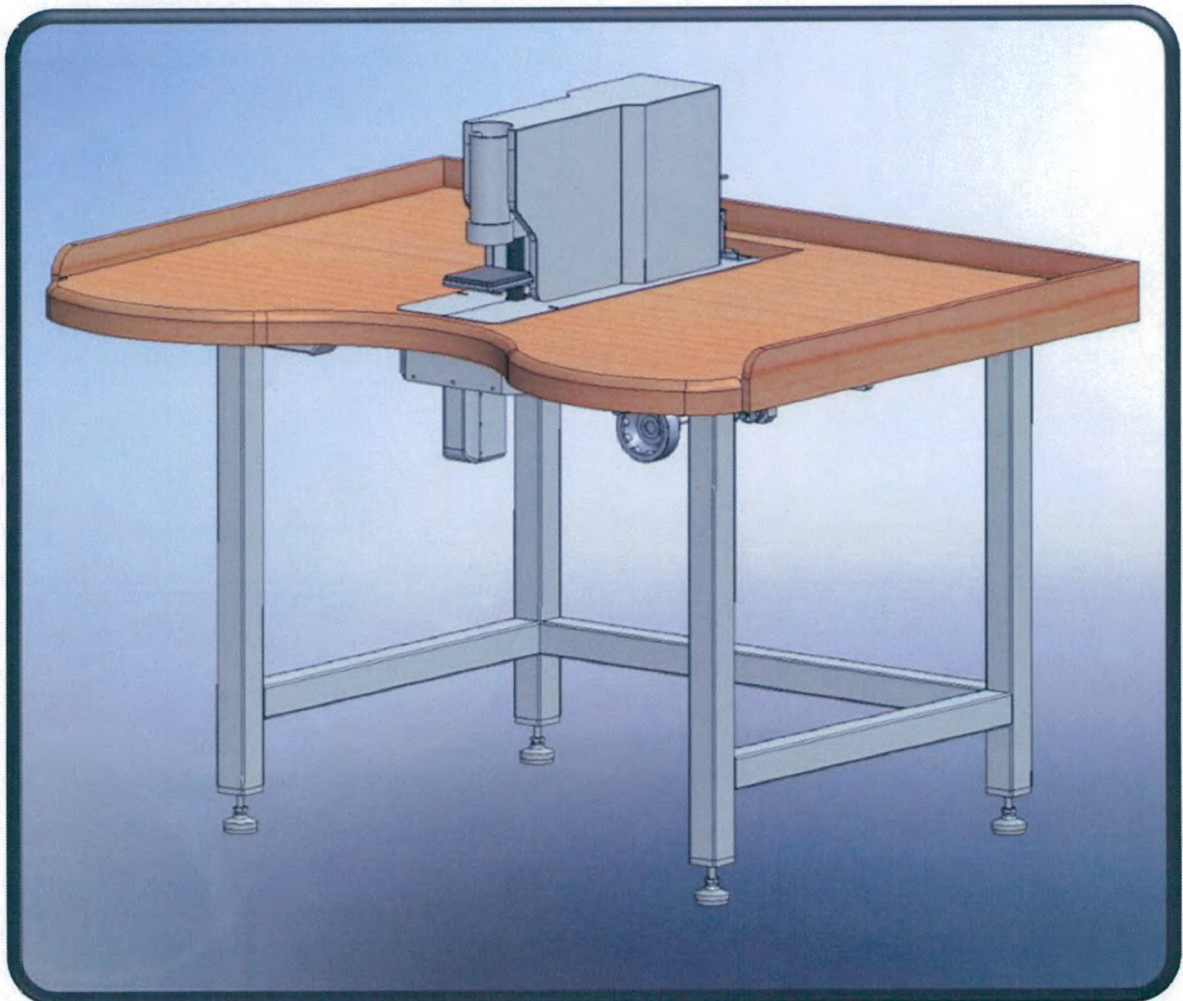


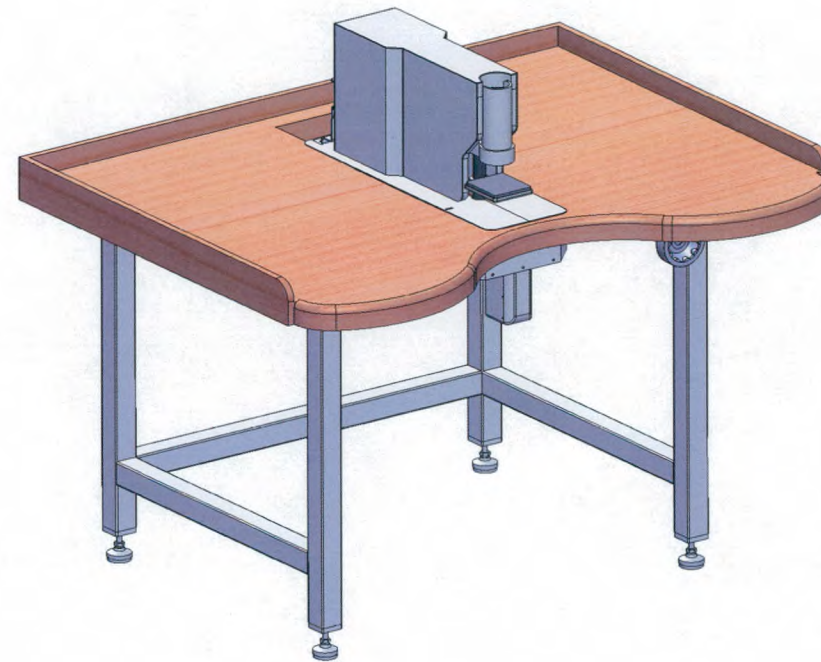
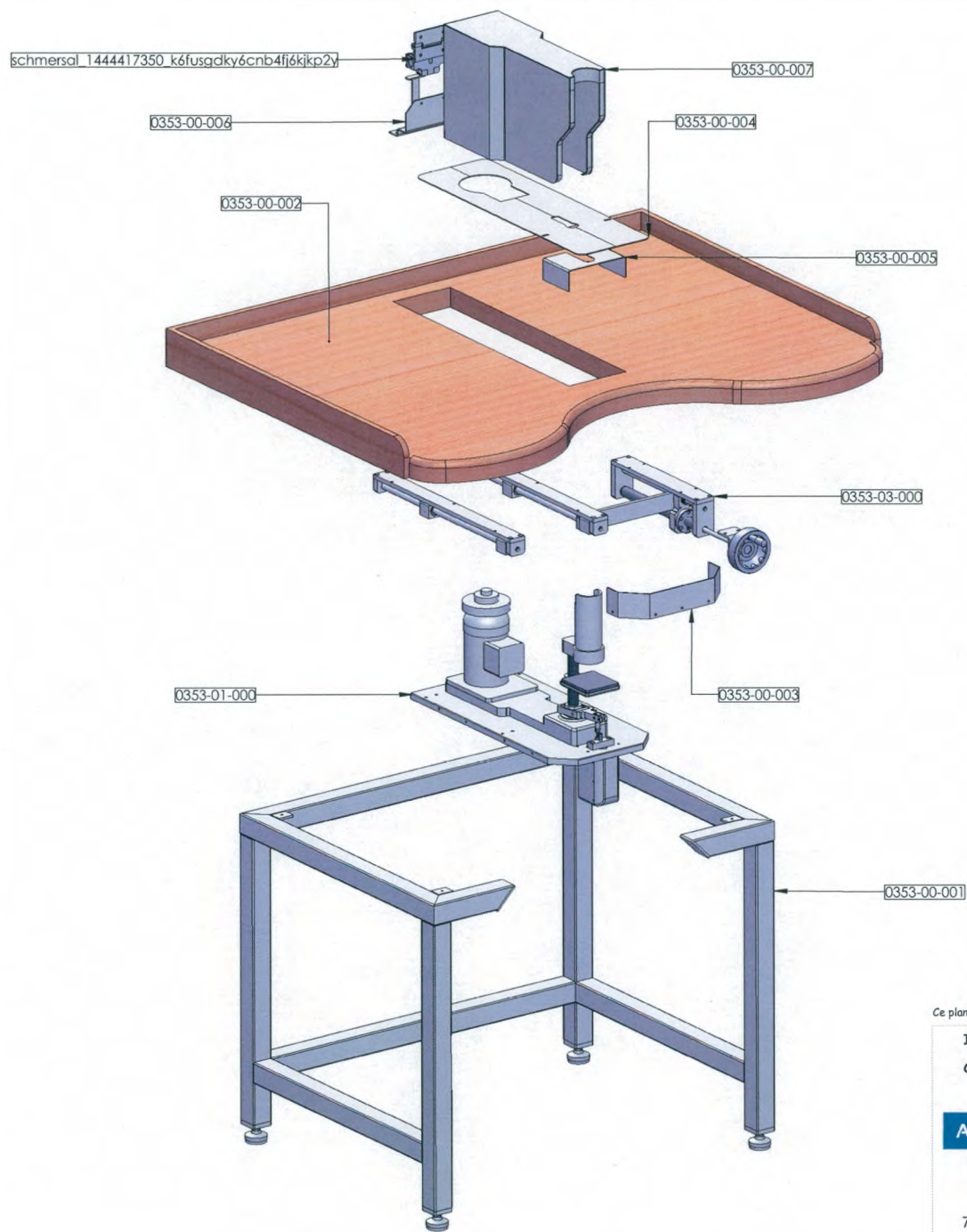
ACEPA



MECA
CONCEPT

ETABLI PERCEUSE BLOESCH
N° 500001588





Ce plan est la propriété de la société ACEPA. Il ne peut être diffusé, copié, ni reproduit sans son autorisation.

INGENIERIE ELECTRIQUE
AUTOMATISME &
CONCEPTION MECANIQUE



89 Impasse de l'étang
ZI des Dragiez
74800 LA ROCHE SUR FORON

Désignation: ETABLI BLOESCH

N° Plan: 0353-00-000

Date: 03/01/2011

Matière:

Traitement:

Dessiné par: L.STAFFE

Nb:1

Ref informatique: BLOESCH

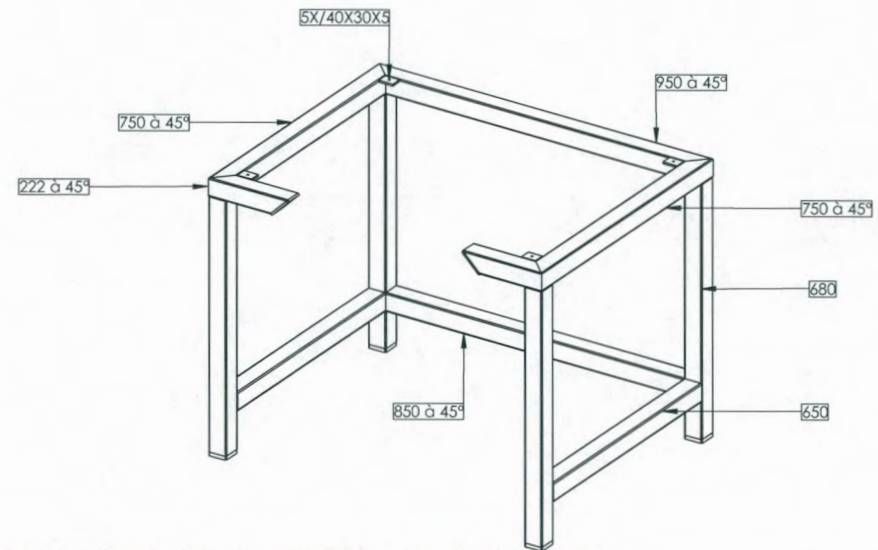
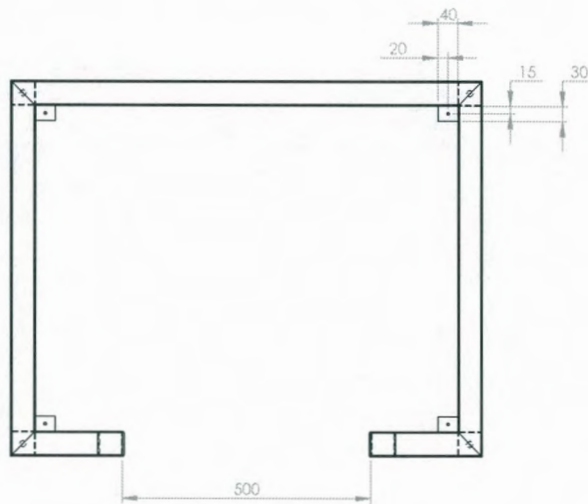
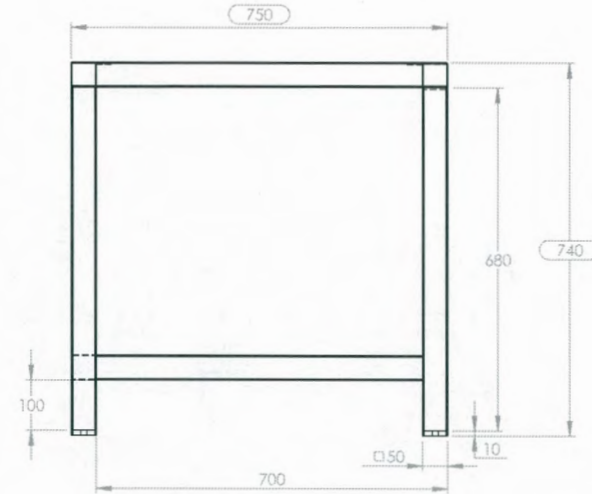
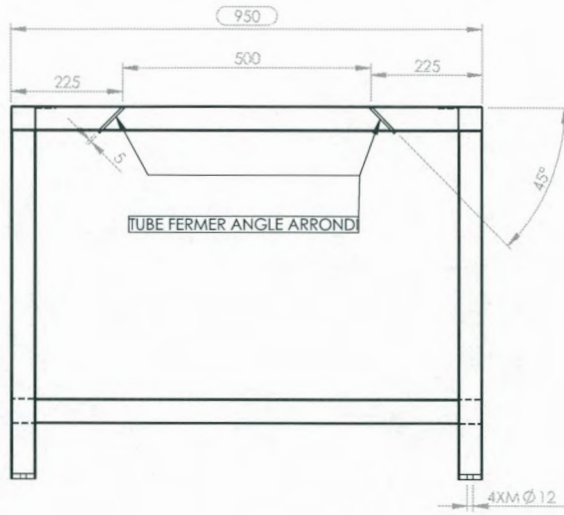
Ech:1/10

Tol/Gén: +/-0.1



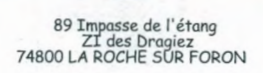
Commentaire:

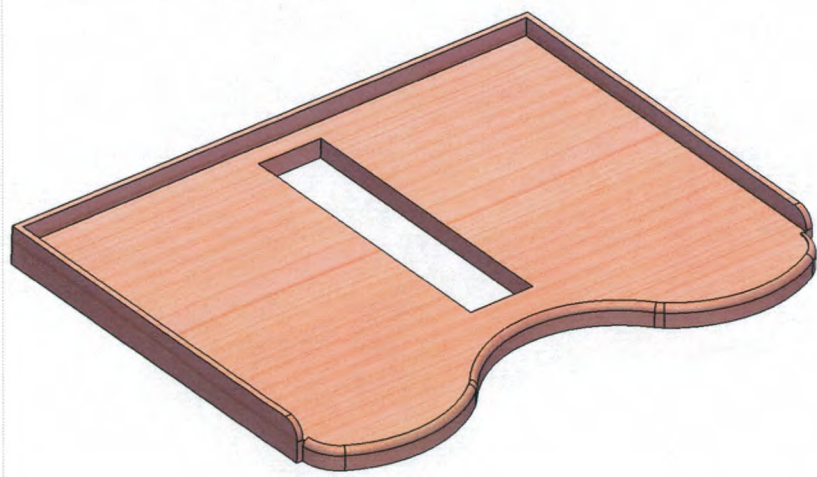
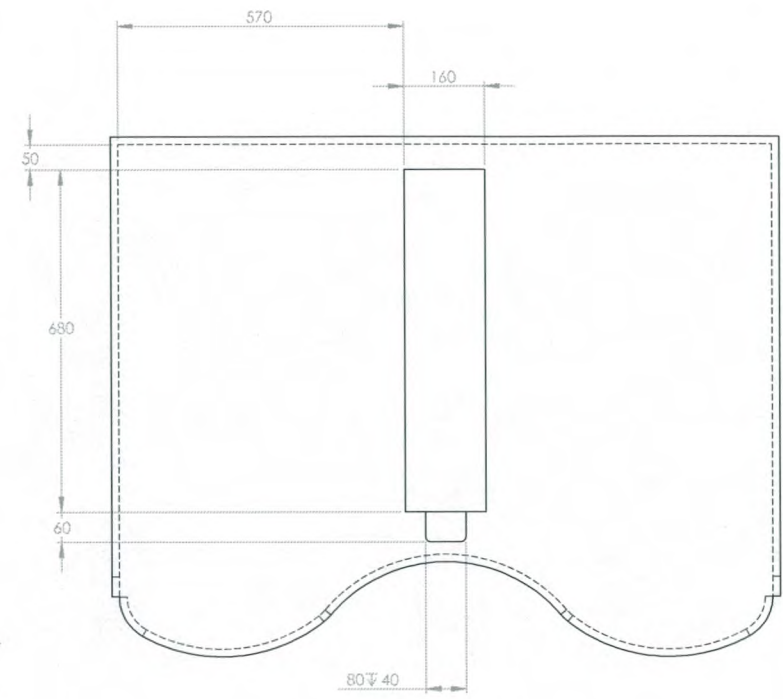
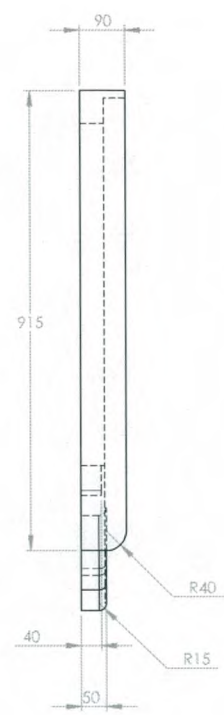
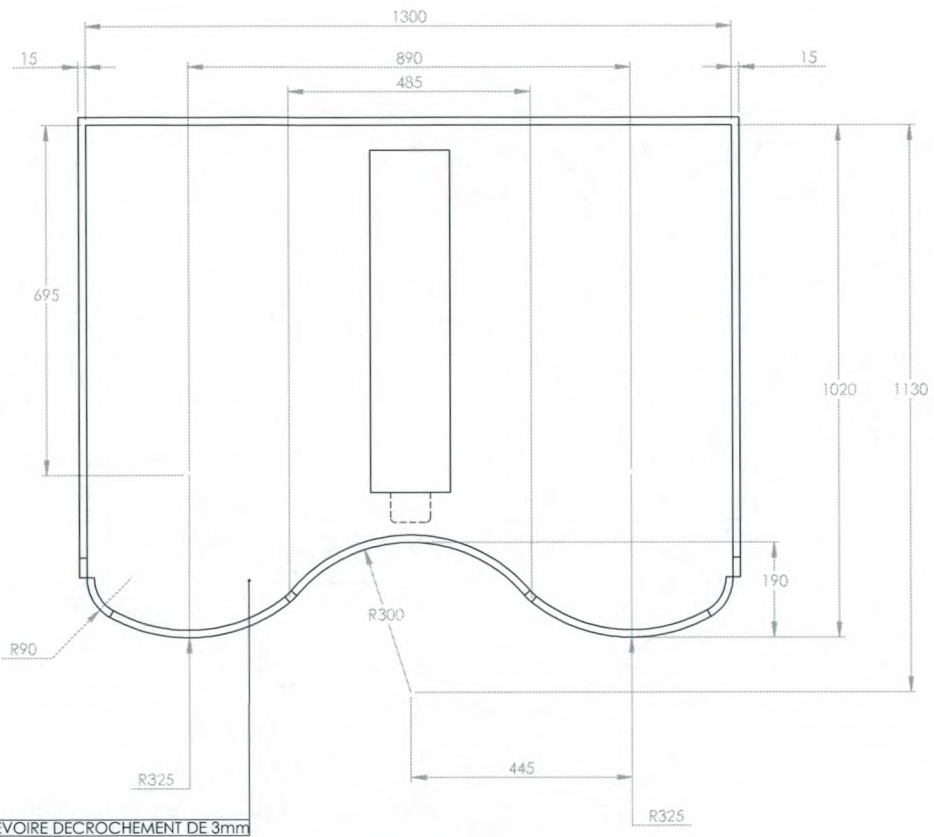
Dim:

ACEPA & MECA CONCEPT



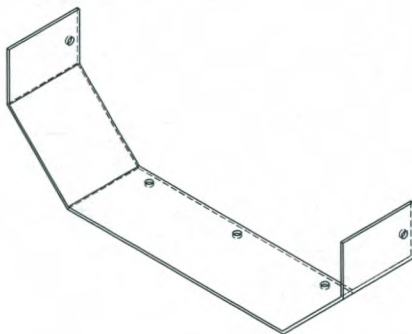
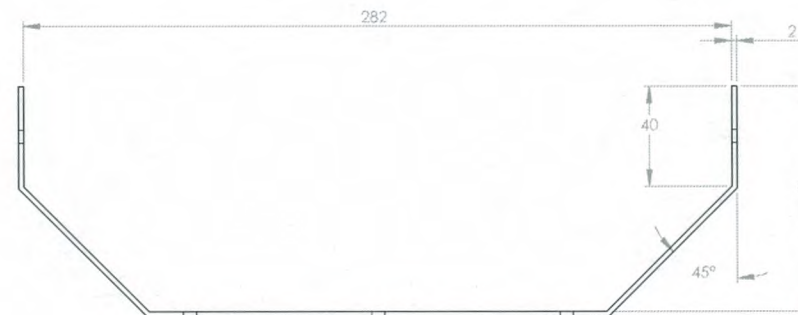
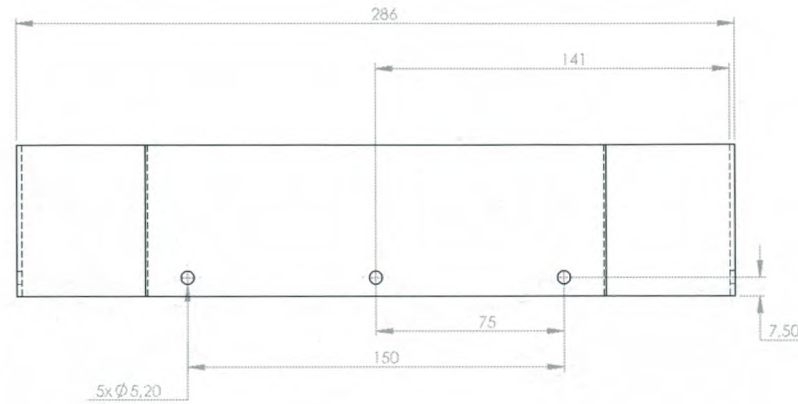
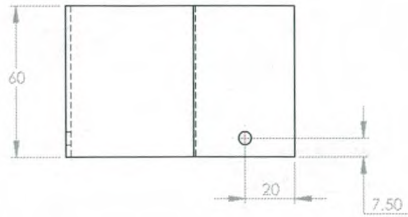
Ce plan est la propriété de la société ACEPA. Il ne peut être diffusé, copié, ni reproduit sans son autorisation.

INGENIERIE ELECTRIQUE AUTOMATISME & CONCEPTION MECANIQUE		Désignation: CHASSIS ETABLI	N° Plan: 0353-00-001
 		Date: 03/01/2011	Matière: TUBE 50
		Dessiné par: L.STAFFE	Nb: 1
89 Impasse de l'étang ZI des Dragiez 74800 LA ROCHE SUR FORON		Ech: 1/5	Tol/Gén: +/- 0.1
		Ref informatique: BLOESCH	Commentaire:
		Dim: 950X750X740	ACEPA & MECA CONCEPT



Ce plan est la propriété de la société ACEPA. Il ne peut être diffusé, copié, ni reproduit sans son autorisation.

INGENIERIE ELECTRIQUE AUTOMATISME & CONCEPTION MECANIQUE		Désignation: ETABLI	N° Plan: 0353-00-002
 		Date: 03/01/2011	Matière: AGLO 60mm
89 Impasse de l'étang ZI des Dragiez 74800 LA ROCHE SUR FORON		Dessiné par: L.STAFFE	Nb:1
		Ech:1/5	Tol/Gén: +/-0.1
		Dim:1300X1000X50	Traitement: Ref informatique: BLOESCH Commentaire:
ACEPA & MECA CONCEPT			



Ce plan est la propriété de la société ACEPA. Il ne peut être diffusé, copié, ni reproduit sans son autorisation.

INGENIERIE ELECTRIQUE
AUTOMATISME &
CONCEPTION MECANIQUE



89 Impasse de l'étang
ZI des Dragiez
74800 LA ROCHE SUR FORON

Désignation: TOLE DE PROTECTION

N° Plan: 0353-00-003

Date: 03/01/2011

Matière: TOLE EP 2mm

Traitement:

Dessiné par: L.STAFFE

Nb: 1

Ref informatique: BLOESCH

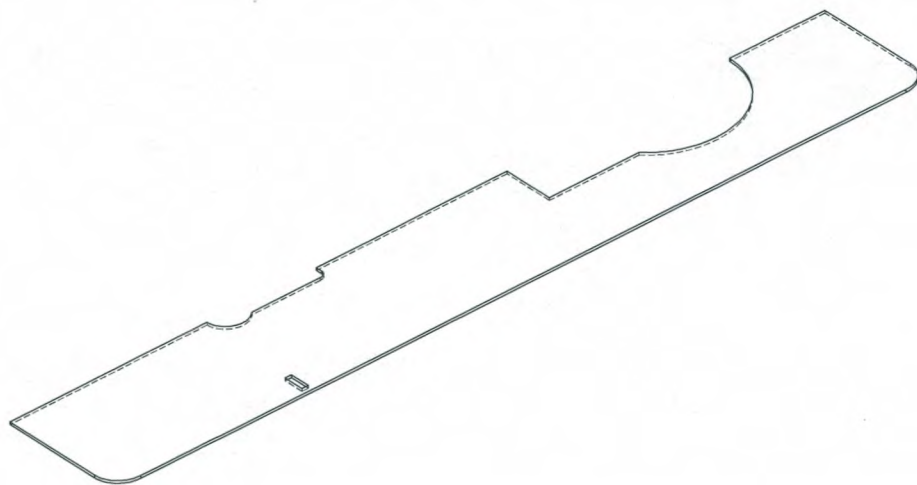
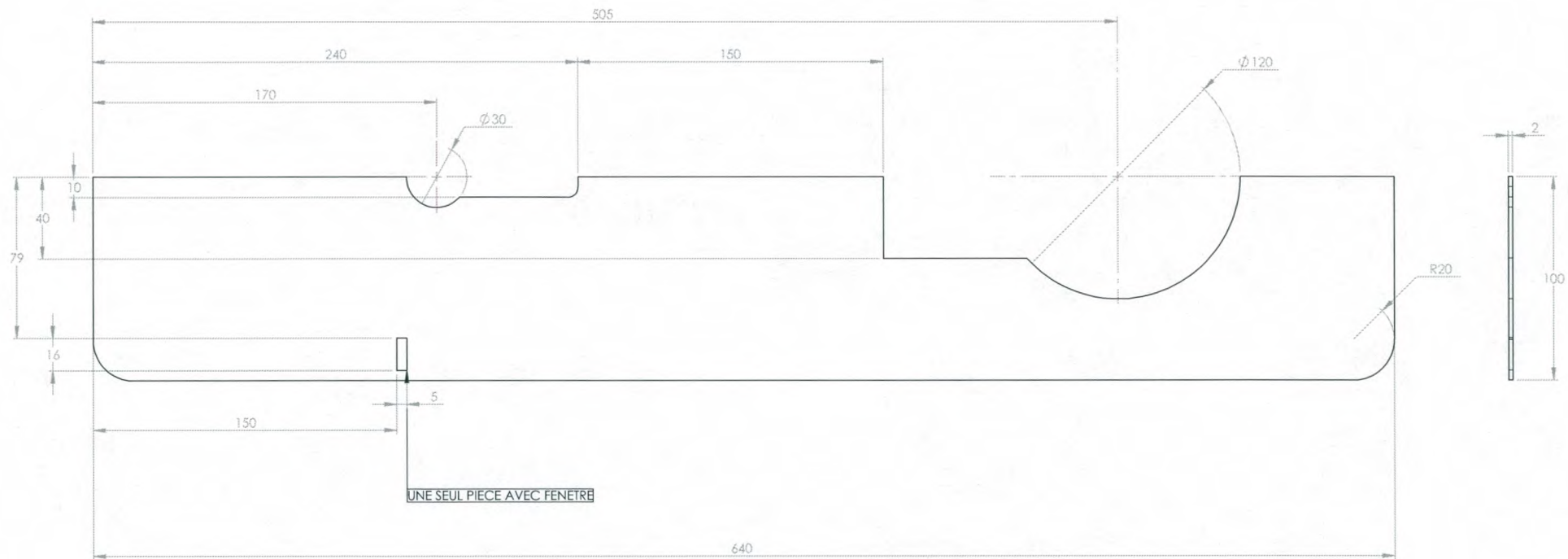
Ech: 1/2

Tol/Gén: +/- 0.1

Commentaire:

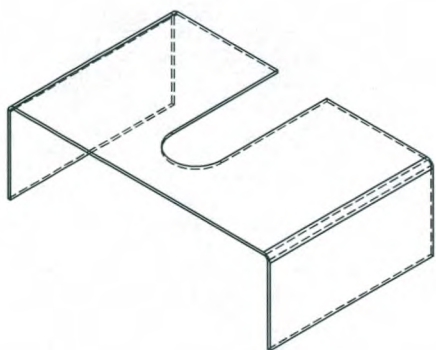
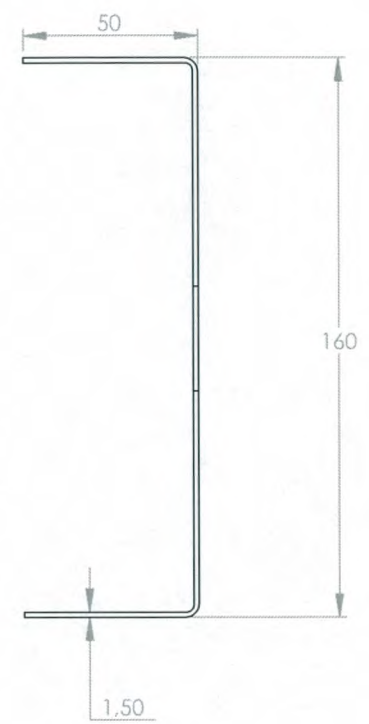
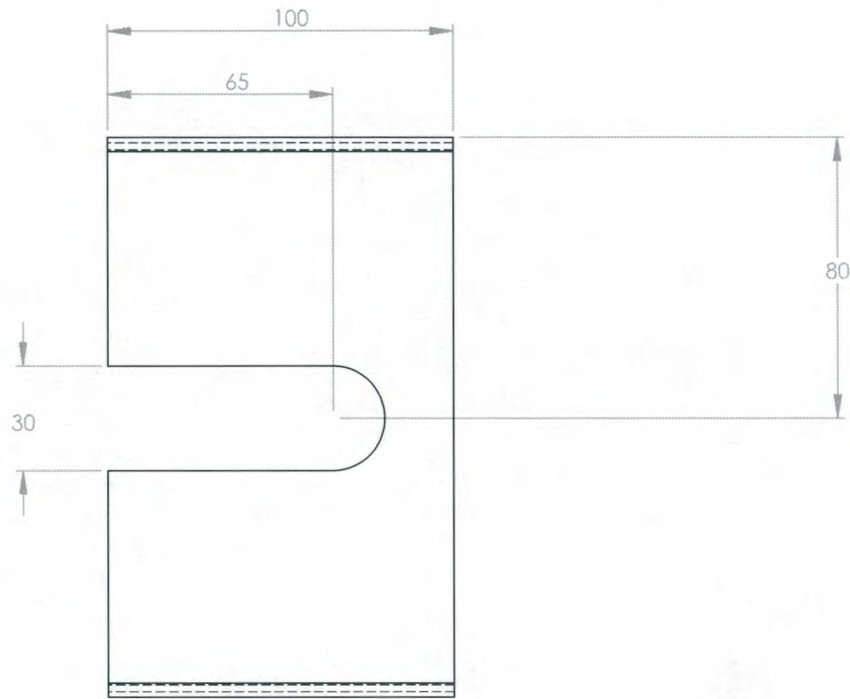
Dim: 286X90X60X2

ACEPA & MECA CONCEPT



Ce plan est la propriété de la société ACEPA. Il ne peut être diffusé, copié, ni reproduit sans son autorisation.

INGENIERIE ELECTRIQUE AUTOMATISME & CONCEPTION MECANIQUE		Désignation: TOLE DE PROTECTION	N° Plan: 0353-00-004
 		Date: 03/01/2011	Matière: TOLE EP 2mm
89 Impasse de l'étang ZI des Dragiez 74800 LA ROCHE SUR FORON		Dessiné par: L.STAFFE	Nb: 2
		Ech: 1/2	Tol/Gén: +/- 0.1
		Dim: 640X100X2	Ref informatique: BLOESCH
			Commentaire:
ACEPA & MECA CONCEPT			



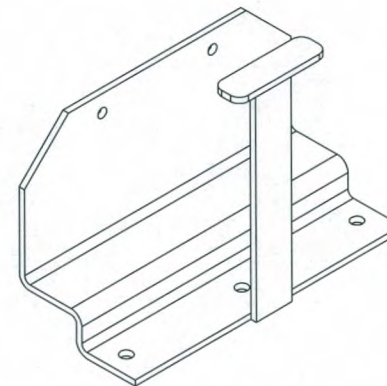
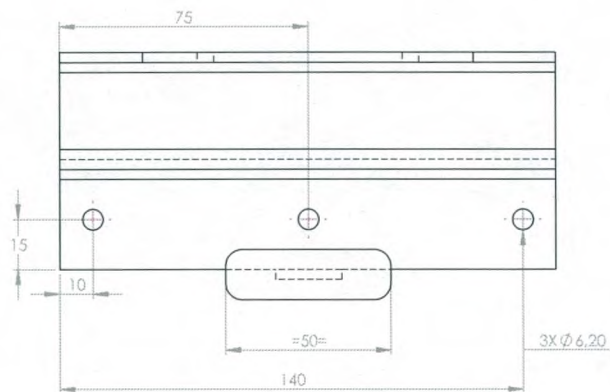
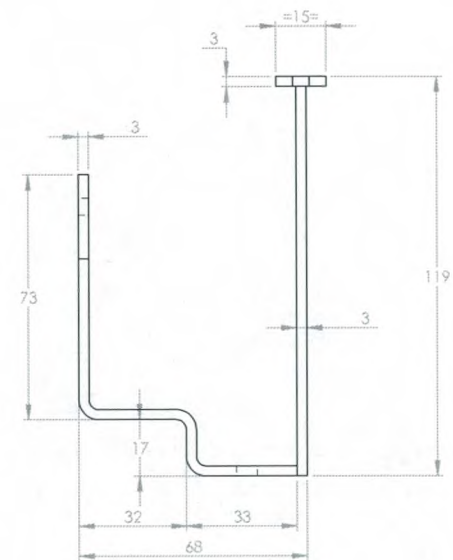
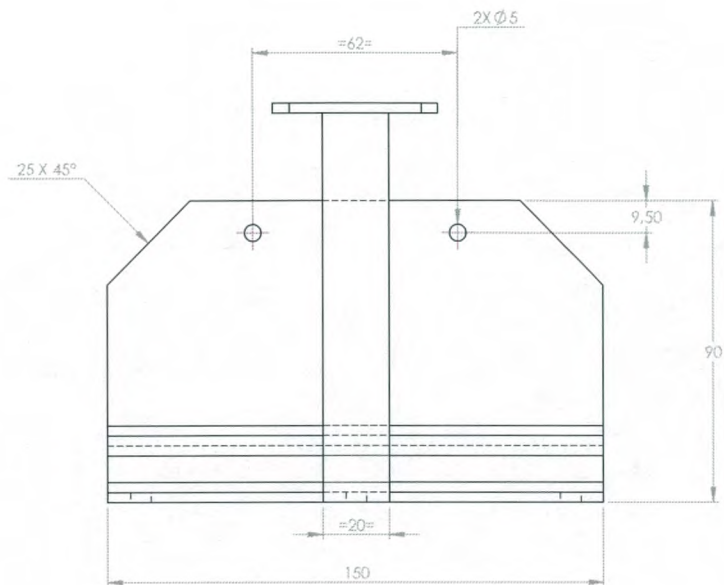
Ce plan est la propriété de la société MECA CONCEPT. Il ne peut être diffusé, copié, ni reproduit sans son autorisation.

**INGENIERIE ELECTRIQUE
AUTOMATISME &
CONCEPTION MECANIQUE**



89 Impasse de l'étang
ZI des Dragiez
74800 LA ROCHE SUR FORON

Désignation: TOLE DE PROTECTION		N° PLAN : 0353-00-005
Date : 03/01/2011	Matière: TOLE EP 1.5mm	Traitement :
Dessiné par : L.STAFFE	Tol/Gén : +/-0.1	Ref informatique : BLOESCH
Ech : 1/2	Nb : 1	Commentaire :
Dim : 160X100X50X1,50		ACEPA & MECA CONCEPT



Ce plan est la propriété de la société ACEPA. Il ne peut être diffusé, copié, ni reproduit sans son autorisation.

INGENIERIE ELECTRIQUE
AUTOMATISME &
CONCEPTION MECANIQUE



89 Impasse de l'étang
ZI des Draguez
74800 LA ROCHE SUR FORON

Désignation: SUPPORT CHARRENIERE CAPOT

N° Plan: 0353-00-006

Date: 04/01/2011

Matière: TOLE EP 3mm

Traitement:

Dessiné par: L.STAFFE

Nb:1

Ref informatique: BLOESCH

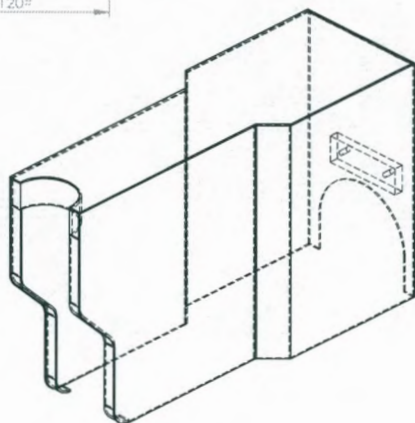
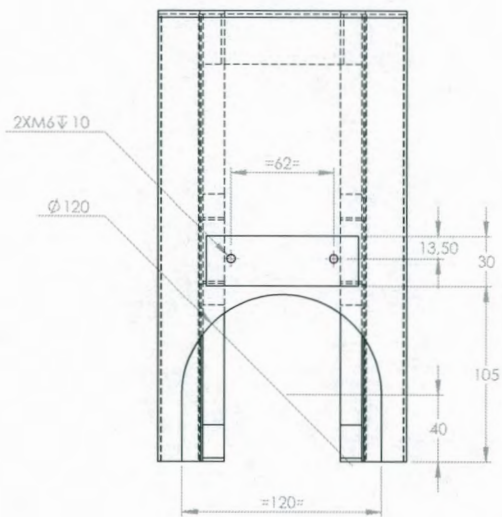
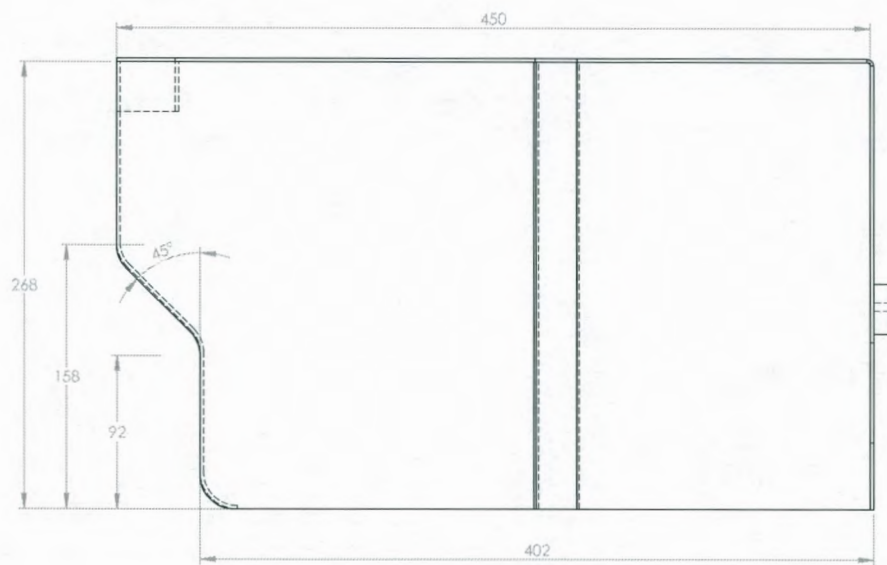
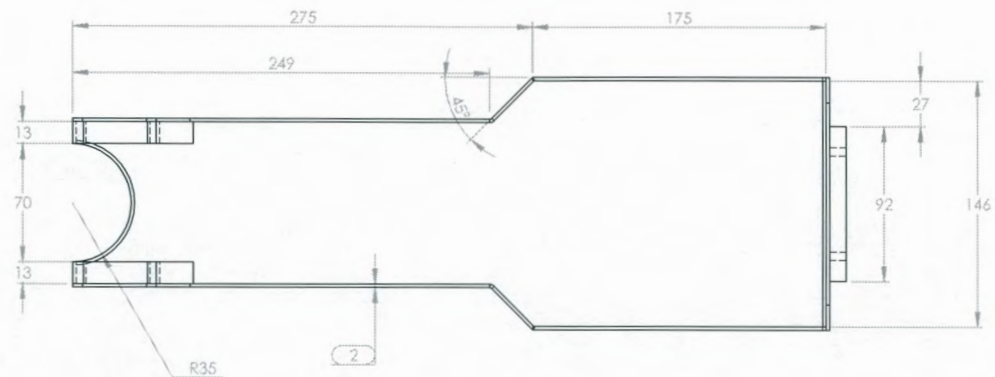
Ech:1/2

Tol/Gén: +/-0.1

Commentaire:

Dim:150X90X68X3

ACEPA & MECA CONCEPT



Ce plan est la propriété de la société ACEPA. Il ne peut être diffusé, copié, ni reproduit sans son autorisation.

INGENIERIE ELECTRIQUE
AUTOMATISME &
CONCEPTION MECANIQUE



89 Impasse de l'étang
ZI des Dragiez
74800 LA ROCHE SUR FORON

Désignation: CAPOT

N° Plan: 0353-00-007

Date: 04/01/2011

Matière: TOLE EP 2mm

Traitement:

Dessiné par: L.STAFFE

Nb:1

Ref informatique: BLOESCH

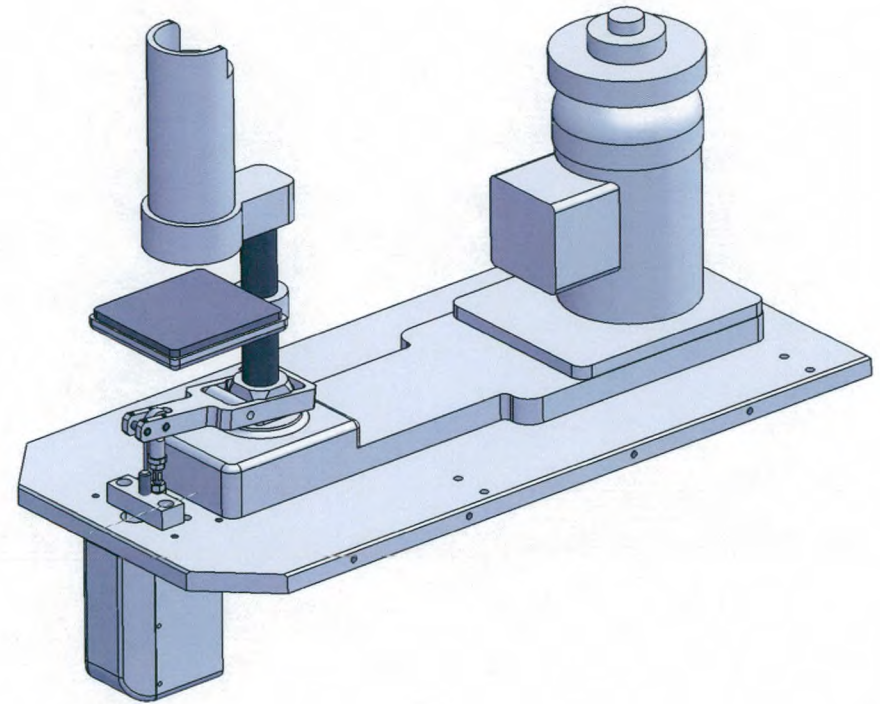
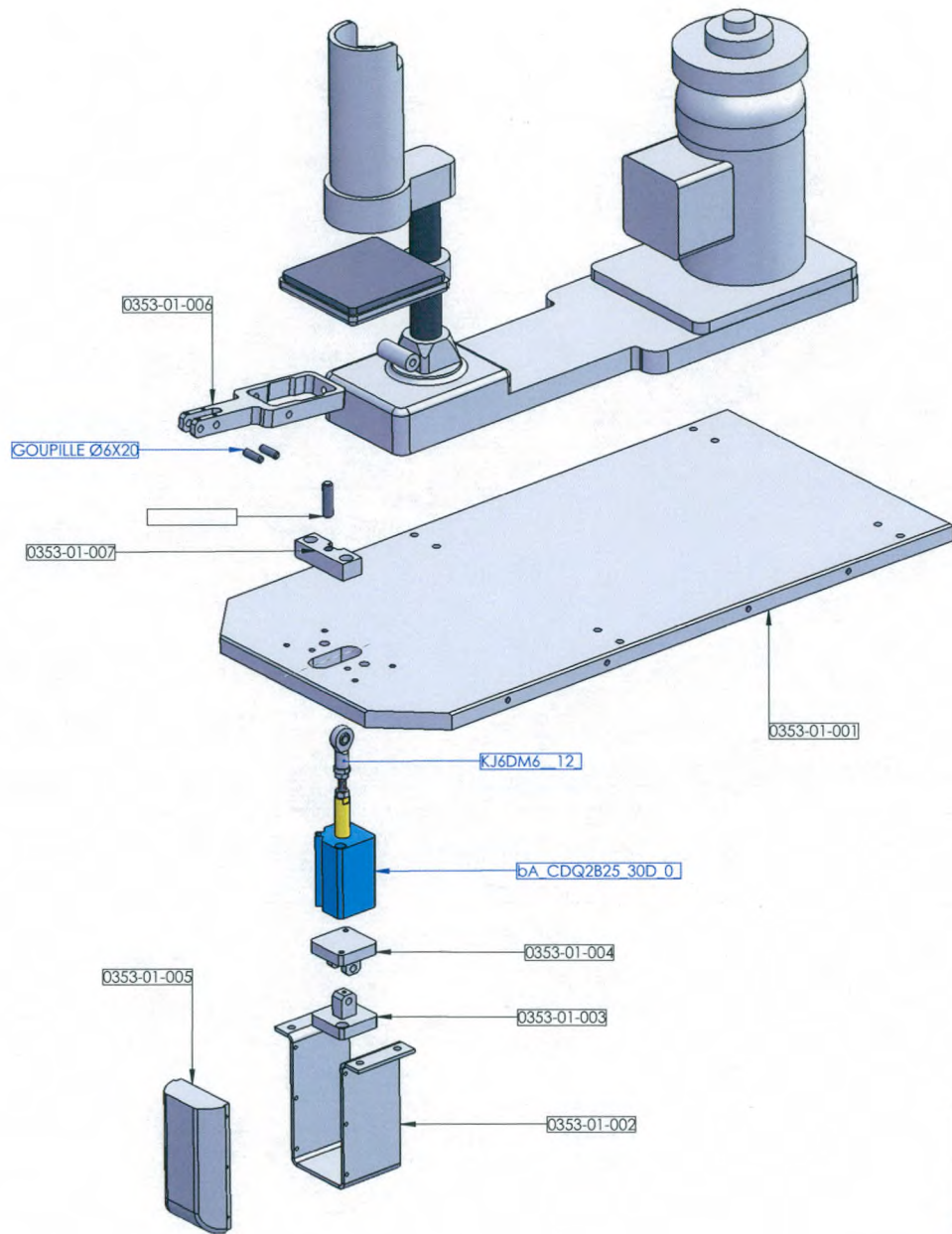
Ech:1/5

Tol/Gén: +/-0.1

Commentaire:

Dim:450X268X150

ACEPA & MECA CONCEPT



Ce plan est la propriété de la société ACEPA. Il ne peut être diffusé, copié, ni reproduit sans son autorisation.

INGENIERIE ELECTRIQUE
AUTOMATISME &
CONCEPTION MECANIQUE



89 Impasse de l'étang
ZI des Dragez
74800 LA ROCHE SUR FORON

Désignation: SUPPORT EBAVUREUSE

N° Plan: 0353-01-000

Date: 03/01/2011

Matière:

Traitement:

Dessiné par: L.STAFFE

Nb: 1

Ref informatique: BLOESCH

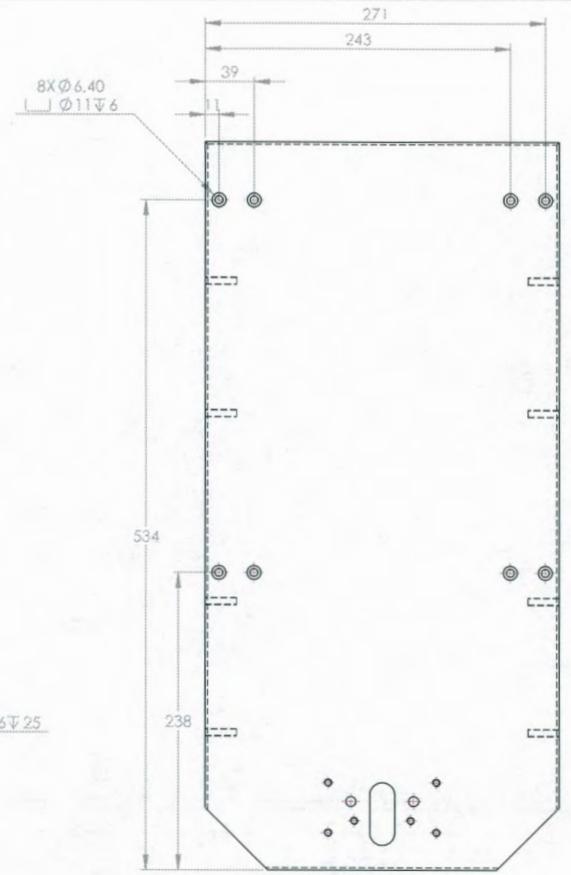
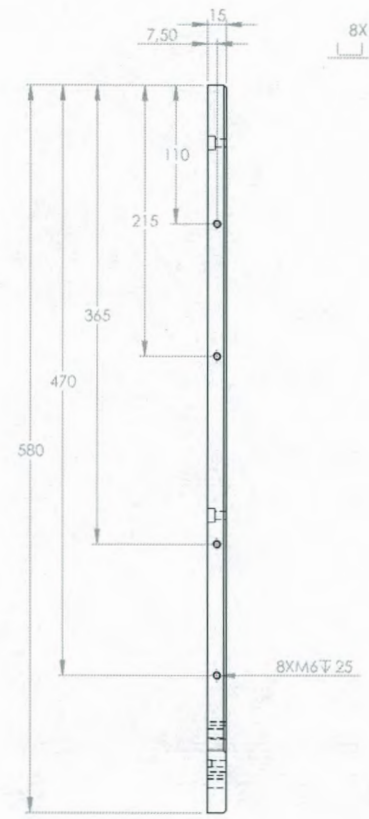
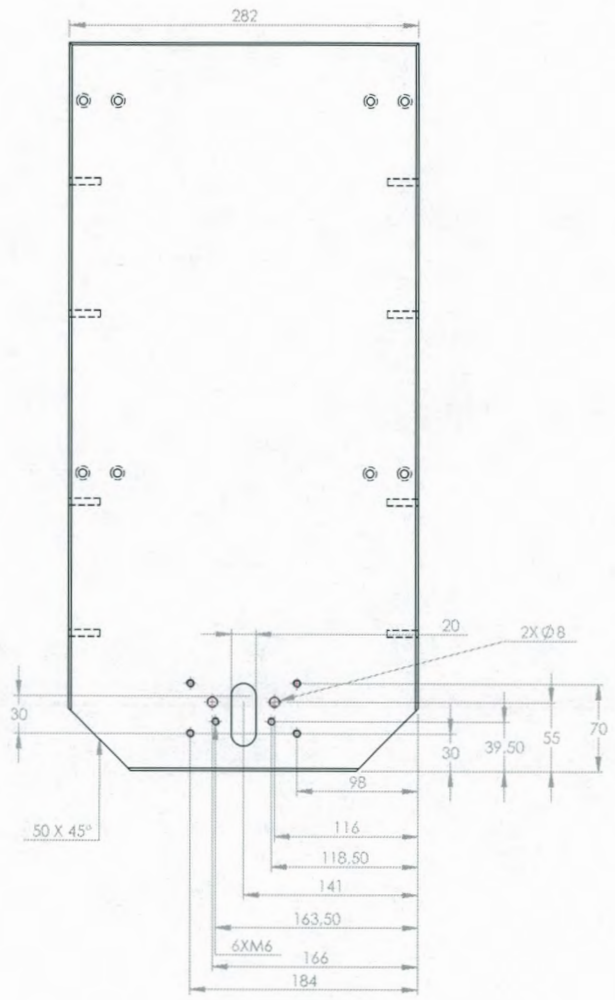
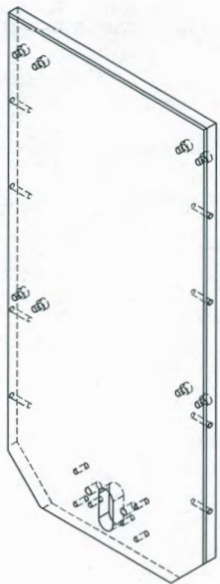
Ech: 1/5

Tol/Gén: +/-0.1



Commentaire:

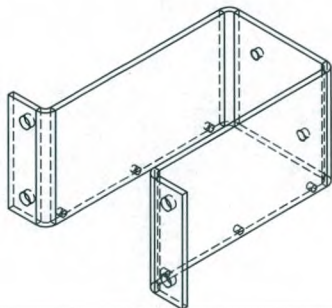
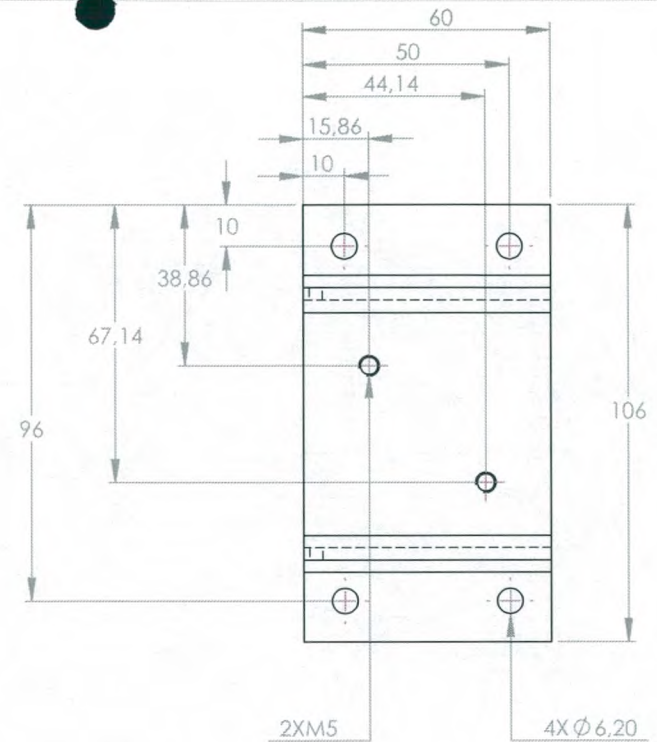
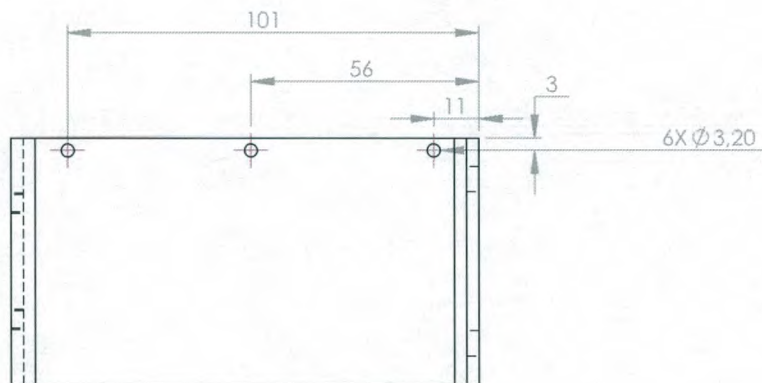
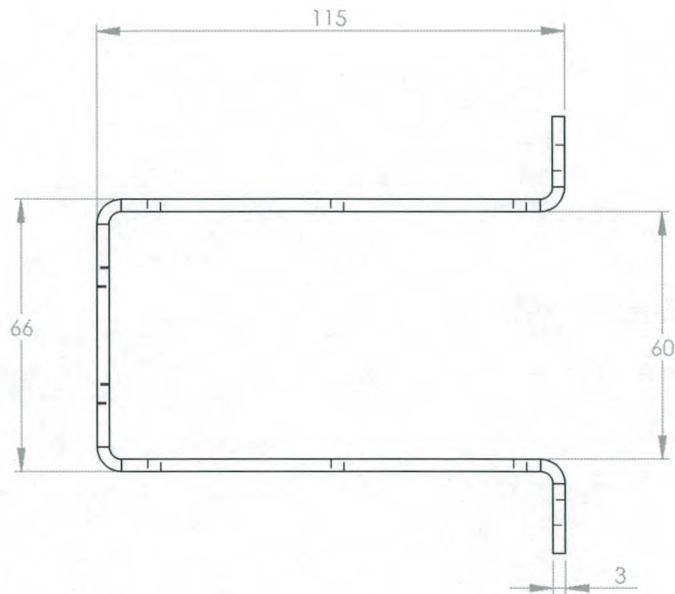
Dim:

ACEPA & MECA CONCEPT



Ce plan est la propriété de la société ACEPA. Il ne peut être diffusé, copié, ni reproduit sans son autorisation.

INGENIERIE ELECTRIQUE AUTOMATISME & CONCEPTION MECANIQUE		Désignation: PLAQUE DE BASE EBAVUREUSE		N° Plan: 0353-01-001	
 		Date: 03/01/2011		Matière: ALUMINIUM	
89 Impasse de l'étang ZI des Dragiez 74800 LA ROCHE SÛR FORON		Dessiné par: L.STAFFE		Traitement:	
Ech: 1/4		Nb: 1		Ref informatique: BLOESCH	
Dim: 580X282X15		Tol/Gén: +/-0.1		Commentaire:	
ACEPA & MECA CONCEPT					



Ce plan est la propriété de la société MECA CONCEPT. Il ne peut être diffusé, copié, ni reproduit sans son autorisation.

INGENIERIE ELECTRIQUE
AUTOMATISME &
CONCEPTION MECANIQUE



89 Impasse de l'étang
ZI des Dragiez
74800 LA ROCHE SUR FORON

Désignation: SUPPORT VERIN

N° PLAN : 0353-01-002

Date : 03/01/2011

Matière: TOLE EP 3mm

Traitement :

Dessiné par : L.STAFFE

Tol/Gén : +/-0.1

Ref informatique : BLOESCH

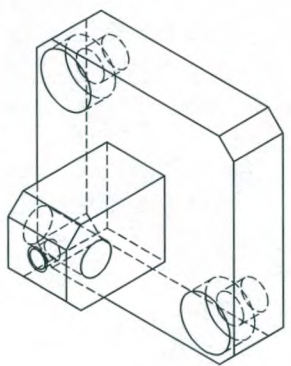
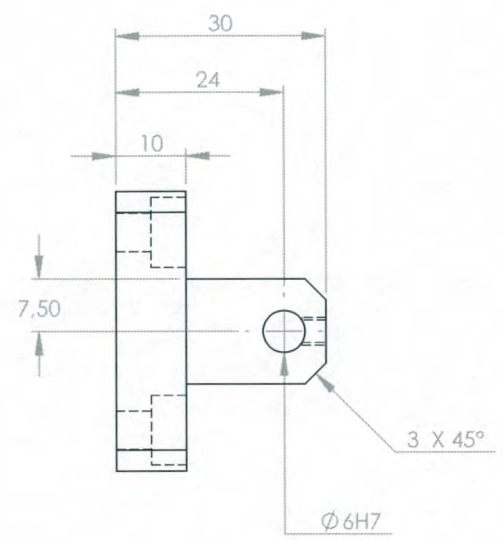
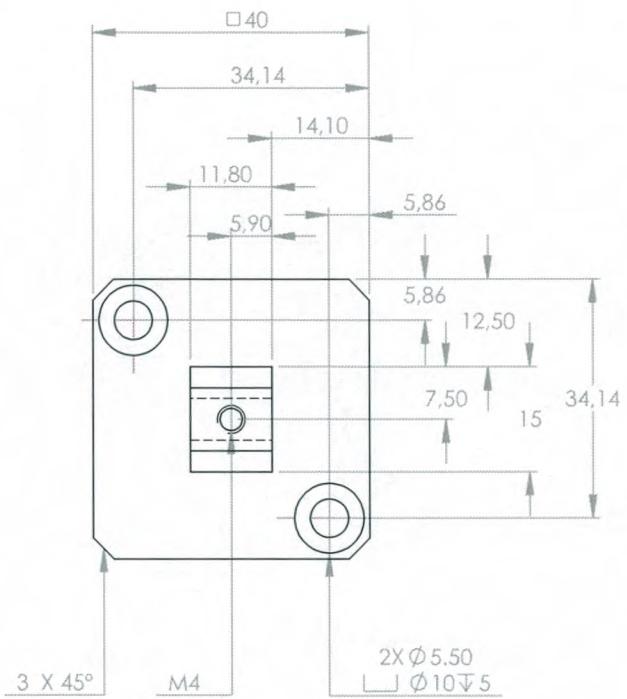
Ech : 1/2

Nb : 1

Commentaire :

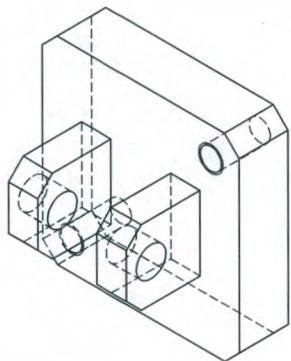
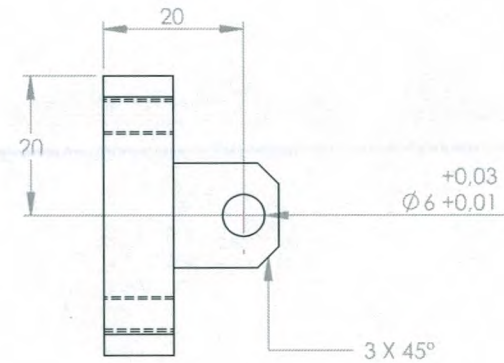
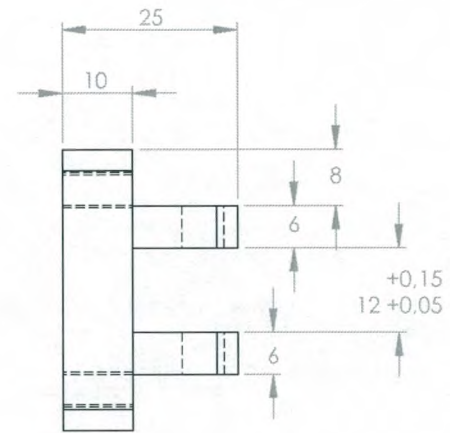
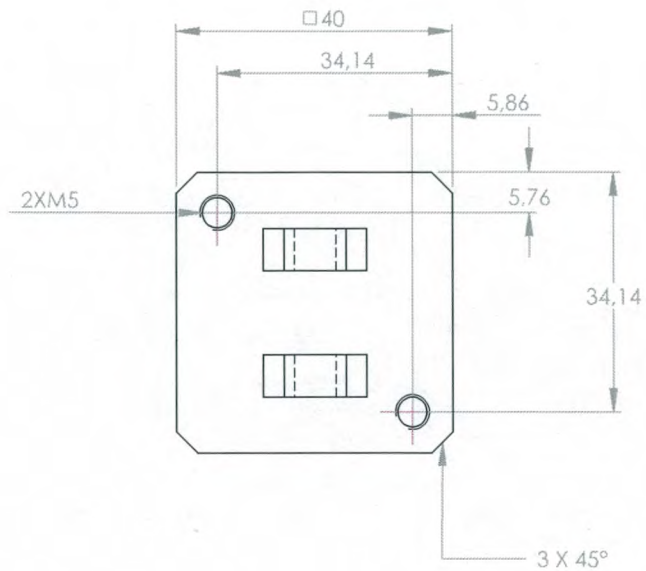
Dim : 115X106X60X3

ACEPA & MECA CONCEPT



Ce plan est la propriété de la société MECA CONCEPT. Il ne peut être diffusé, copié, ni reproduit sans son autorisation.

INGENIERIE ELECTRIQUE AUTOMATISME & CONCEPTION MECANIQUE		Désignation:CHAPE FIXE		N° PLAN : 0353-01-003	
ACEPA  MECA CONCEPT		Date : 04/01/2011	Matière:	Traitement :	
89 Impasse de l'étang ZI des Dragiez 74800 LA ROCHE SUR FORON		Dessiné par : L.STAFFE	Tol/Gén : +/-0.1	Ref informatique : BLOESCH	
Dim : 40X40X30		Ech : 1	Nb : 1	Commentaire :	
ACEPA & MECA CONCEPT					



Ce plan est la propriété de la société MECA CONCEPT. Il ne peut être diffusé, copié, ni reproduit sans son autorisation.

INGENIERIE ELECTRIQUE
AUTOMATISME &
CONCEPTION MECANIQUE

ACEPA



89 Impasse de l'étang
ZI des Dragiez
74800 LA ROCHE SUR FORON

Désignation: CHAPE MOBILE

N° PLAN : 0353-01-004

Date : 04/01/2011

Matière: ETIRE

Traitement :

Dessiné par : L.STAFFE

Tol/Gén : +/-0.1

Ref informatique : BLOESCH

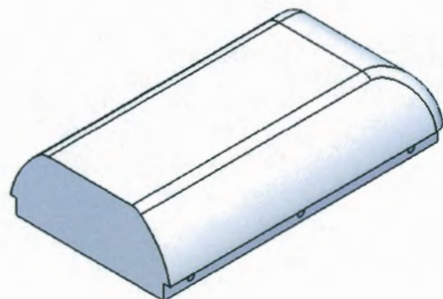
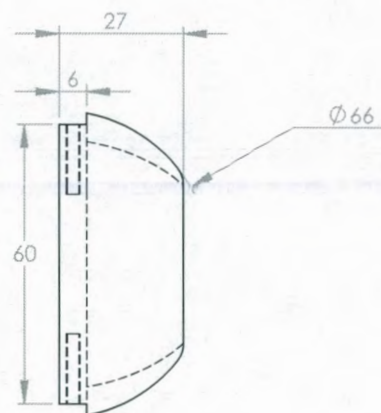
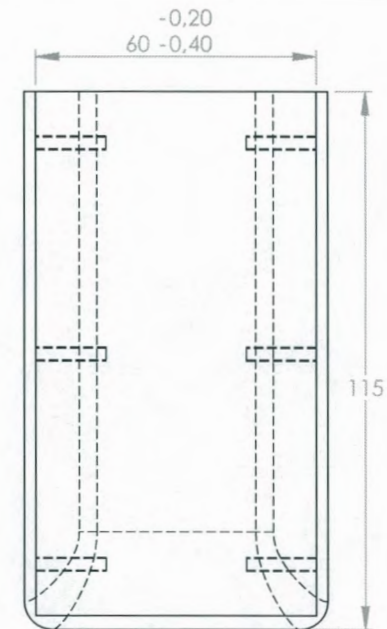
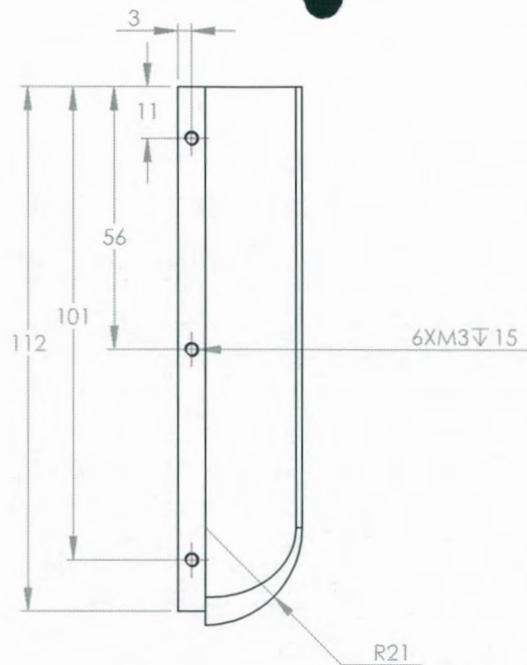
Ech : 1

Nb : 1

Commentaire :

Dim : 40X40X25

ACEPA & MECA CONCEPT



Ce plan est la propriété de la société MECA CONCEPT. Il ne peut être diffusé, copié, ni reproduit sans son autorisation.

INGENIERIE ELECTRIQUE
AUTOMATISME &
CONCEPTION MECANIQUE



89 Impasse de l'étang
ZI des Dragiez
74800 LA ROCHE SUR FORON

Désignation:PROTECTION VERIN

N° PLAN : 0353-01-005

Date : 04/01/2011

Matière:DELRIN

Traitement :

Dessiné par : L.STAFFE

Tol/Gén : +/-0.1

Ref informatique : BLOESCH

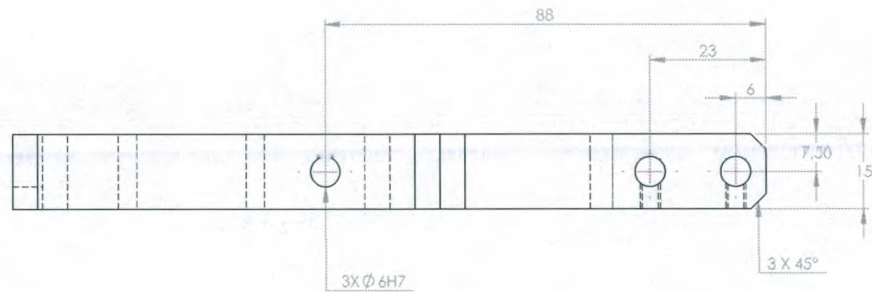
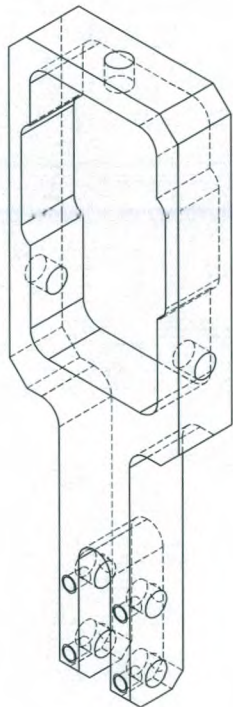
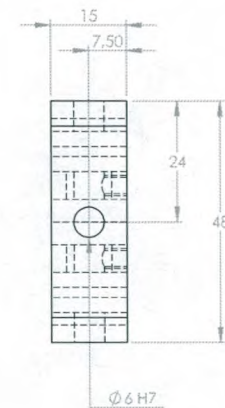
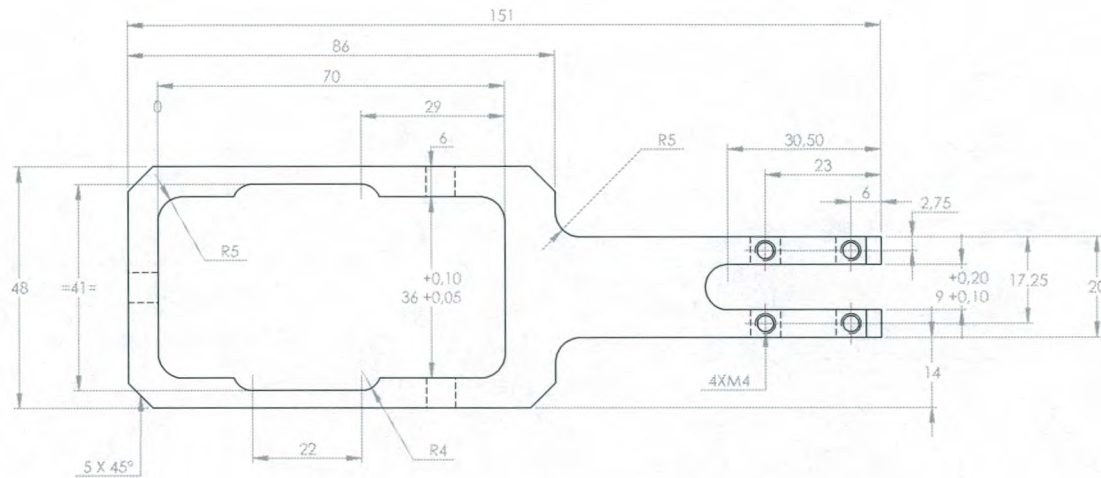
Ech : 1/1.5

Nb : 1

Commentaire :

Dim : Ø66X115X27

ACEPA & MECA CONCEPT



Ce plan est la propriété de la société ACEPA. Il ne peut être diffusé, copié, ni reproduit sans son autorisation.

INGENIERIE ELECTRIQUE
AUTOMATISME &
CONCEPTION MECANIQUE



89 Impasse de l'étang
ZI des Dragiez
74800 LA ROCHE SUR FORON

Désignation: LEVIER

N° Plan: 0353-01-006

Date: 04/01/2011

Matière: XC

Traitement:

Dessiné par: L.STAFFE

Nb: 1

Ref informatique: BLOESCH

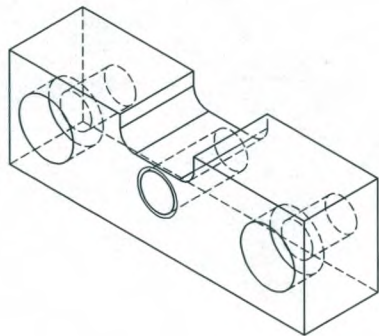
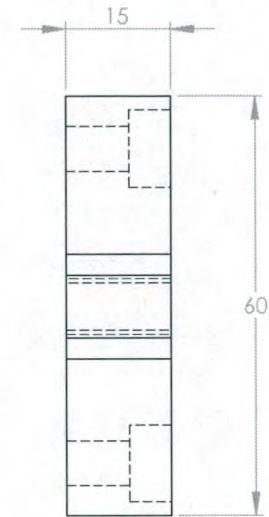
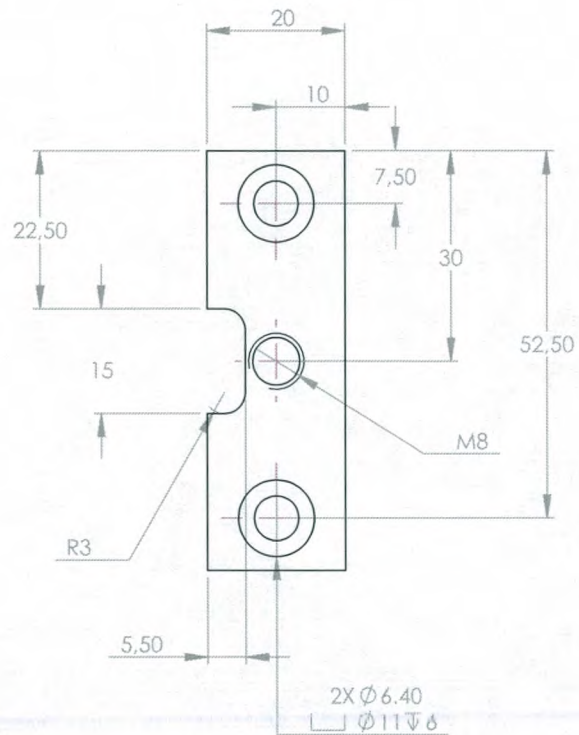
Ech: 1

Tol/Gén: +/- 0.1

Commentaire:

Dim: 151X48X15

ACEPA & MECA CONCEPT



Ce plan est la propriété de la société MECA CONCEPT. Il ne peut être diffusé, copié, ni reproduit sans son autorisation.

INGENIERIE ELECTRIQUE
AUTOMATISME &
CONCEPTION MECANIQUE



89 Impasse de l'étang
ZI des Dragiez
74800 LA ROCHE SUR FORON

Désignation: BUTEE

N° PLAN : 0353-01-007

Date : 04/01/2011

Matière: A60

Traitement :

Dessiné par : L.STAFFE

Tol/Gén : +/-0.1

Ref informatique : BLOESCH

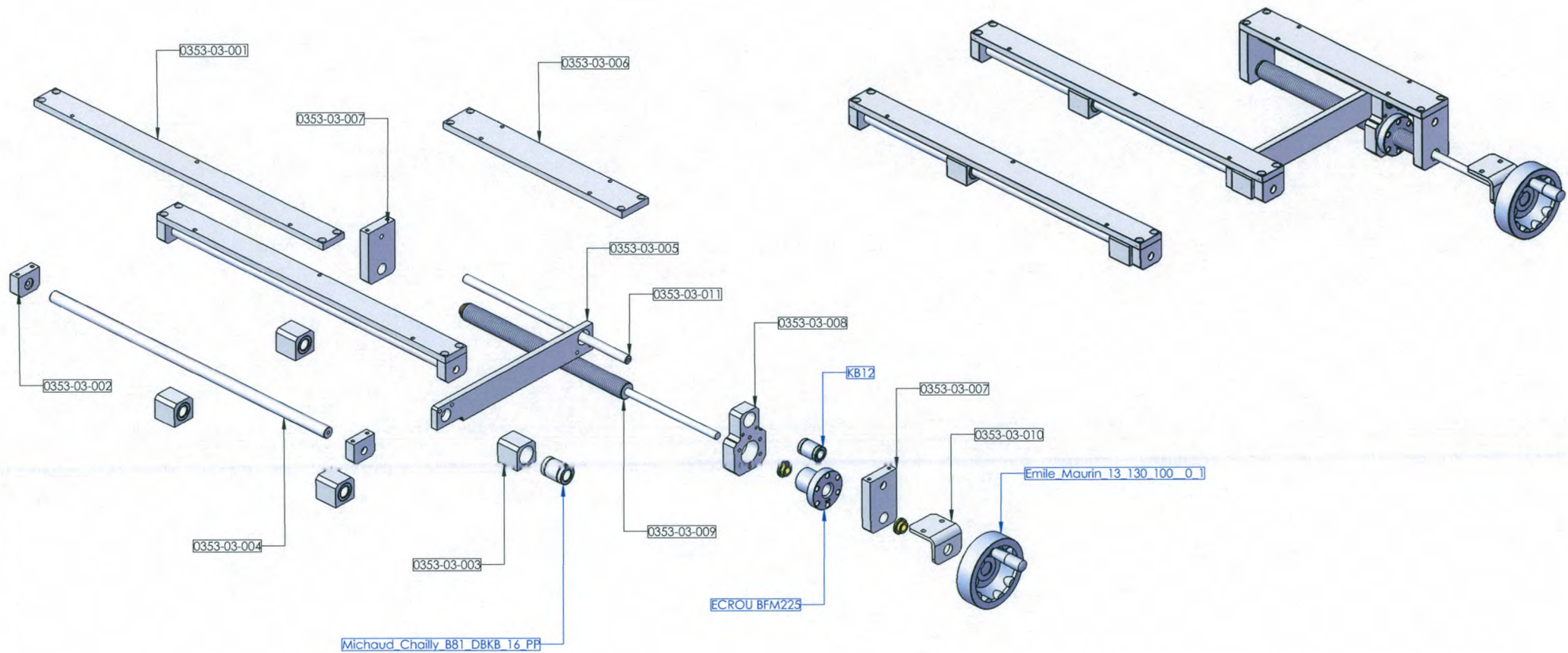
Ech : 1

Nb : 1

Commentaire :

Dim : 60X20X15

ACEPA & MECA CONCEPT



Ce plan est la propriété de la société ACEPA. Il ne peut être diffusé, copié, ni reproduit sans son autorisation.

INGENIERIE ELECTRIQUE
AUTOMATISME &
CONCEPTION MECANIQUE



89 Impasse de l'étang
ZI des Dragiez
74800 LA ROCHE SUR FORON

Désignation: SYSTEME DE DEPLACEMENT

N° Plan: 0353-03-000

Date: 28/11/2010

Matière:

Traitement:

Dessiné par: L.STAFFE

Nb: 1

Ref informatique: BLOESCH

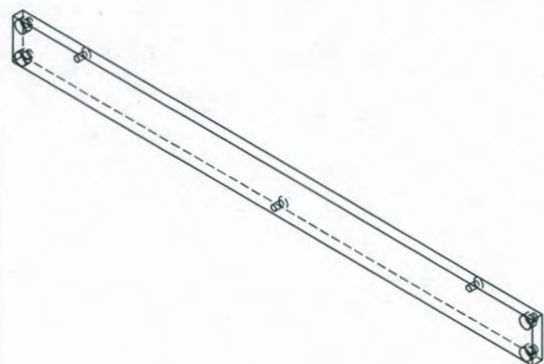
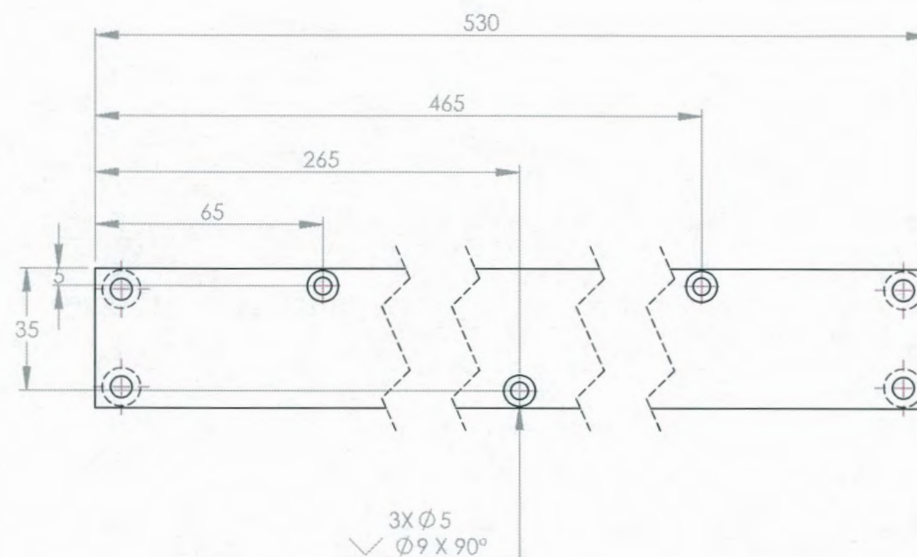
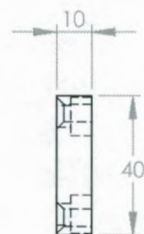
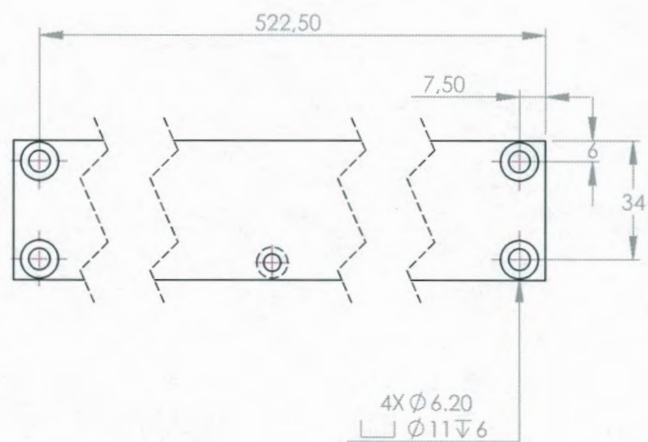
Ech: 1/5

Tol/Gén: +/- 0.1

Commentaire:

Dim:

ACEPA & MECA CONCEPT



Ce plan est la propriété de la société MECA CONCEPT. Il ne peut être diffusé, copié, ni reproduit sans son autorisation.

INGENIERIE ELECTRIQUE
AUTOMATISME &
CONCEPTION MECANIQUE



89 Impasse de l'étang
ZI des Dragiez
74800 LA ROCHE SUR FORON

Désignation: SUPPORT COLONNE

N° PLAN : 0353-03-001

Date : 28/11/2010

Matière: ALUMINIUM

Traitement : SABLAGE

Dessiné par : L.STAFFE

Tol/Gén : +/-0.1

Ref informatique : BLOESCH

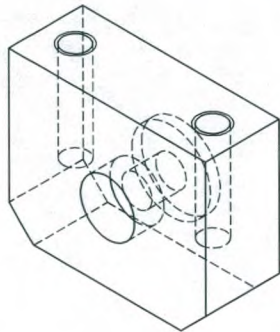
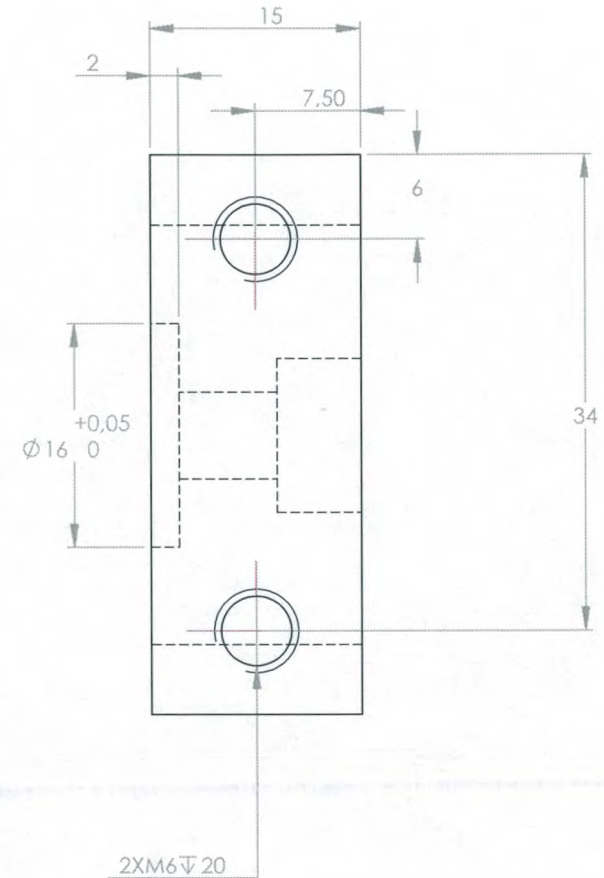
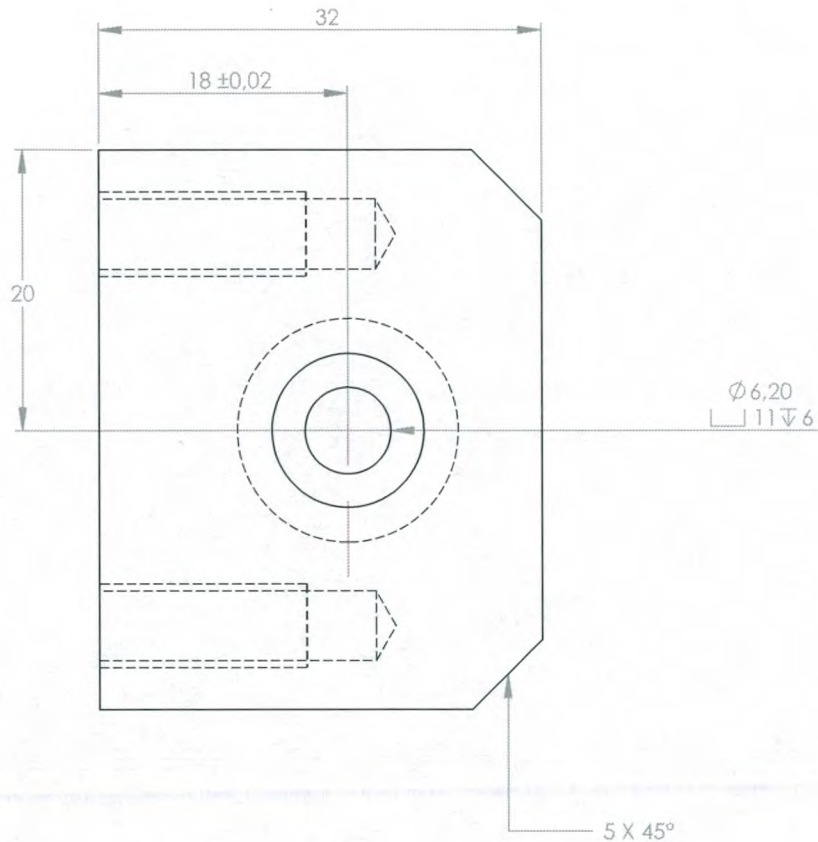
Ech : 1/2

Nb : 2

Commentaire :

Dim : 530X40X10

ACEPA & MECA CONCEPT



Ce plan est la propriété de la société MECA CONCEPT. Il ne peut être diffusé, copié, ni reproduit sans son autorisation.

INGENIERIE ELECTRIQUE
AUTOMATISME &
CONCEPTION MECANIQUE



89 Impasse de l'étang
ZI des Dragiez
74800 LA ROCHE SUR FORON

Désignation: FIXATION COLONNE

N° PLAN : 0353-03-002

Date : 28/11/2010

Matière: ALUMINIUM

Traitement : SABLAGE

Dessiné par : L.STAFFE

Tol/Gén : +/- 0.1

Ref informatique : BLOESCH

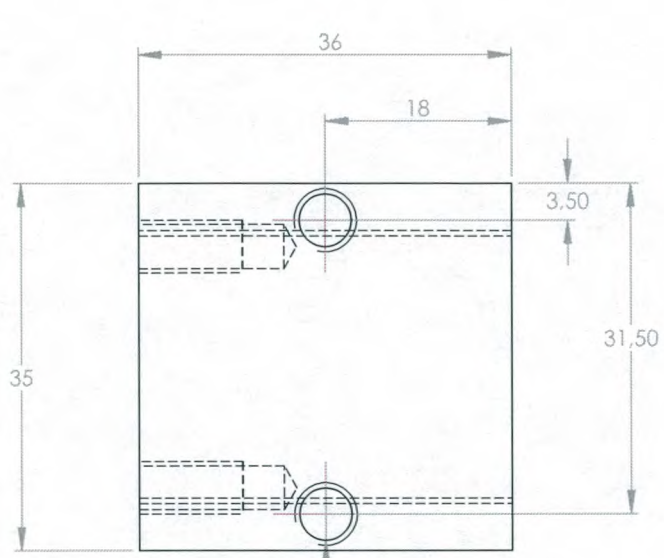
Ech : 2

Nb : 4

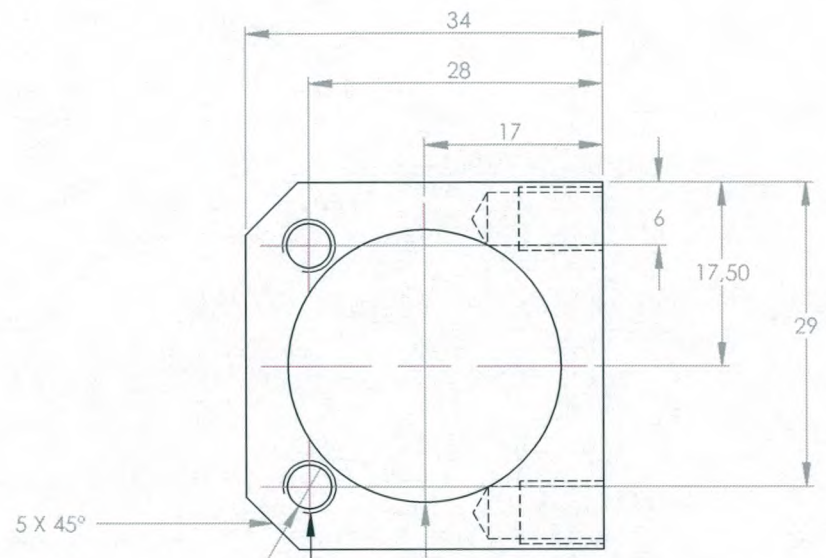
Commentaire :

Dim : 40X32X15

ACEPA & MECA CONCEPT



2XM6▽11

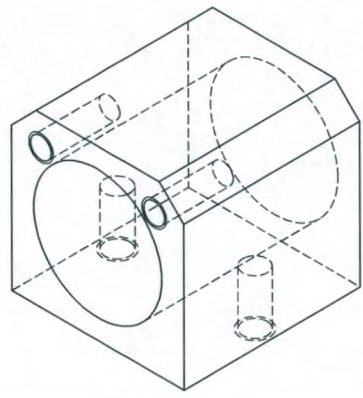


5 X 45°

2XM5▽14

∅26 0.02

1 PIECE AVEC TARAUDAGE M5



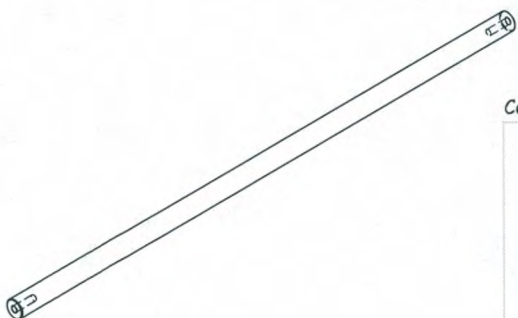
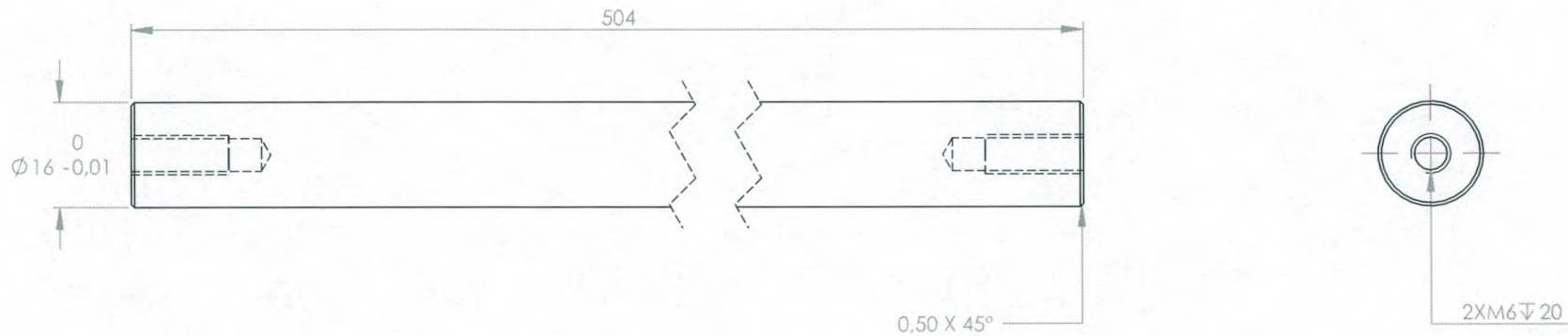
Ce plan est la propriété de la société MECA CONCEPT. Il ne peut être diffusé, copié, ni reproduit sans son autorisation.

**INGENIERIE ELECTRIQUE
AUTOMATISME &
CONCEPTION MECANIQUE**



89 Impasse de l'étang
ZI des Dragiez
74800 LA ROCHE SUR FORON

Désignation: SUPPORT DOUILLE A BILLE		N° PLAN : 0353-03-003
Date : 28/11/2010	Matière: ALUMINIUM	Traitement :
Dessiné par : L.STAFFE	Tol/Gén : +/-0.1	Ref informatique : BLOESCH
Ech : 1/2	Nb : 3+1	Commentaire :
Dim : 36X35X34	ACEPA & MECA CONCEPT	



Ce plan est la propriété de la société MECA CONCEPT. Il ne peut être diffusé, copié, ni reproduit sans son autorisation.

INGENIERIE ELECTRIQUE
AUTOMATISME &
CONCEPTION MECANIQUE



89 Impasse de l'étang
ZI des Dragiez
74800 LA ROCHE SUR FORON

Désignation: AXE DE COULISSE

N° PLAN : 0353-03-004

Date : 28/11/2010

Matière:

Traitement :

Dessiné par : L.STAFFE

Tol/Gén : +/-0.1

Ref informatique : BLOESCH

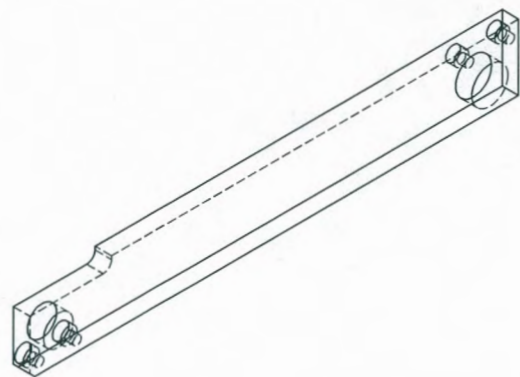
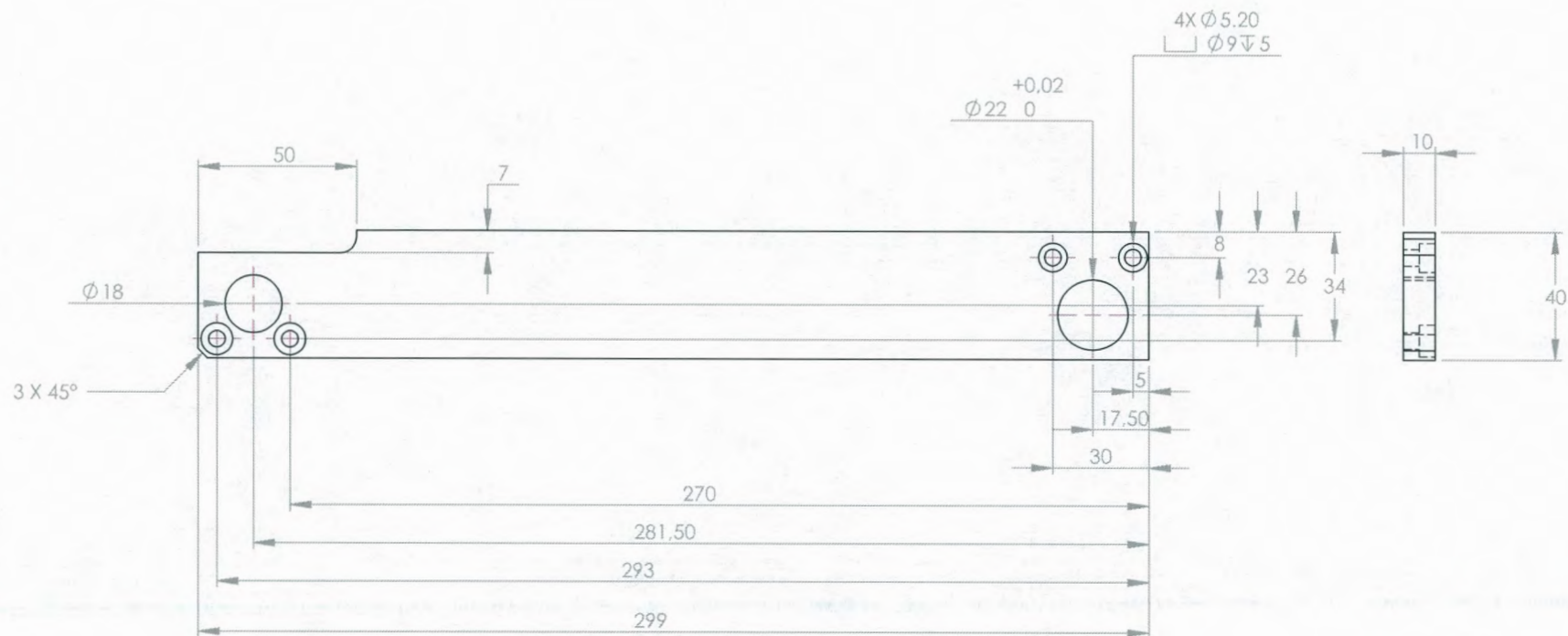
Ech : 1/2

Nb : 2

Commentaire :

Dim : Ø16X504

ACEPA & MECA CONCEPT



Ce plan est la propriété de la société MECA CONCEPT. Il ne peut être diffusé, copié, ni reproduit sans son autorisation.

INGENIERIE ELECTRIQUE
AUTOMATISME &
CONCEPTION MECANIQUE



89 Impasse de l'étang
ZI des Dragiez
74800 LA ROCHE SUR FORON

Désignation: LIAISON DE DEPLACEMENT

N° PLAN : 0353-03-005

Date : 07/12/2010

Matière: ETIRE

Traitement : NICKELER OU BRUNI

Dessiné par : L.STAFFE

Tol/Gén : +/-0.1

Ref informatique : BLOESCH

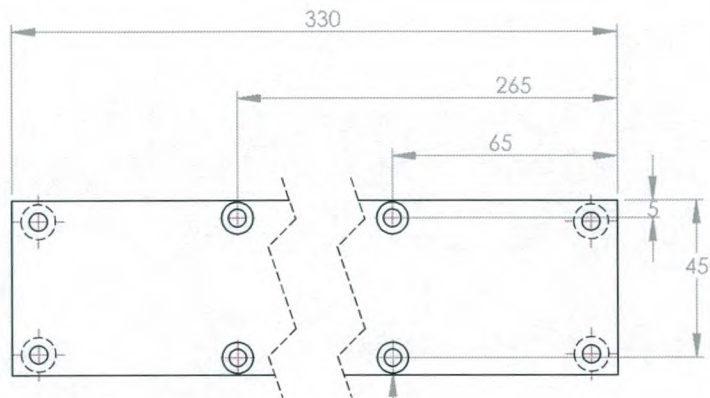
Ech : 1/2

Nb : 1

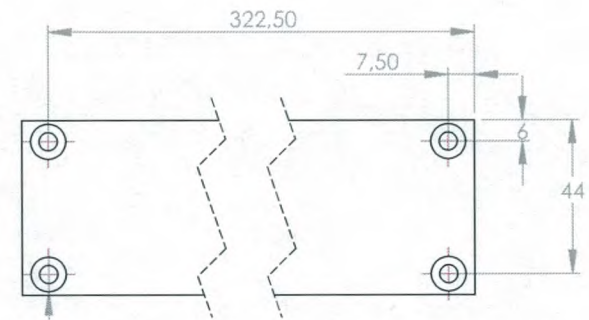
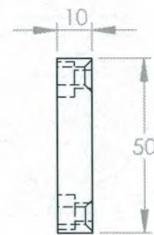
Commentaire :

Dim : 299X40X10

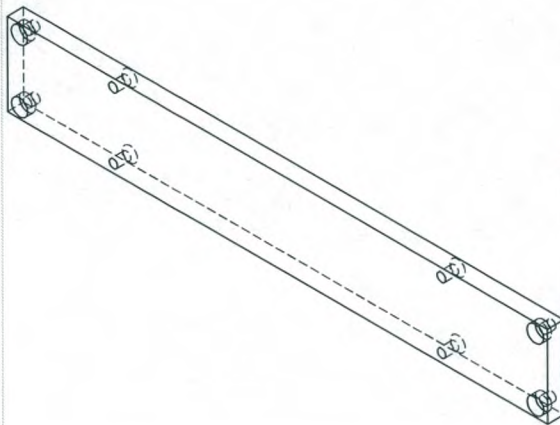
ACEPA & MECA CONCEPT



4X Ø5
 ✓ Ø9 X 90°



4X Ø5.20
 L Ø10 ∇5



Ce plan est la propriété de la société MECA CONCEPT. Il ne peut être diffusé, copié, ni reproduit sans son autorisation.

INGENIERIE ELECTRIQUE
 AUTOMATISME &
 CONCEPTION MECANIQUE



89 Impasse de l'étang
 ZI des Dragiez
 74800 LA ROCHE SUR FORON

Désignation: SUPPORT VIS DE DEPLACEMENT

N° PLAN : 0353-03-006

Date : 28/11/2010

Matière: ALUMINIUM

Traitement : SABLAGE

Dessiné par : L.STAFFE

Tol/Gén : +/-0.1

Ref informatique : BLOESCH

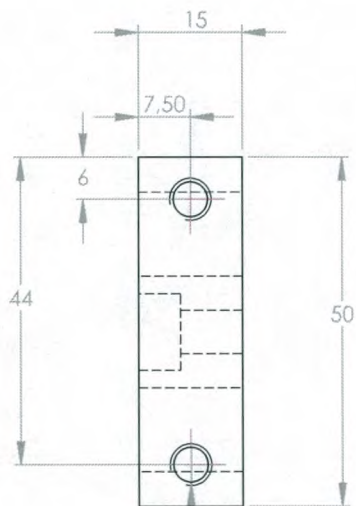
Ech : 1/2

Nb : 1

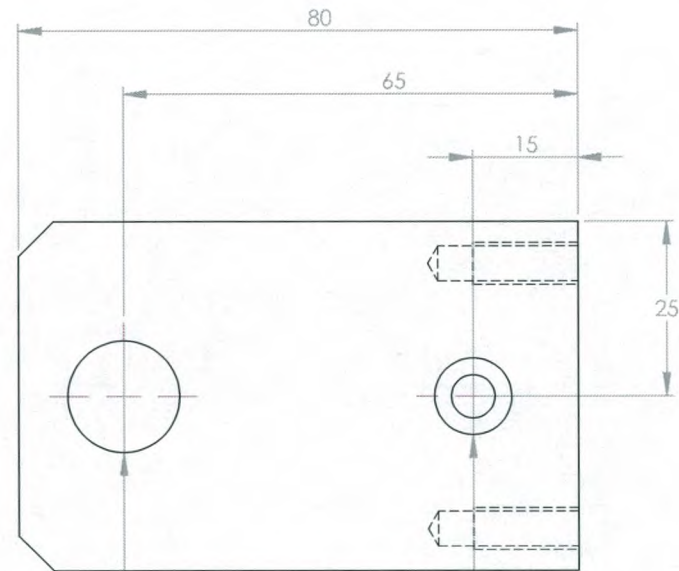
Commentaire :

Dim : 330X50X10

ACEPA & MECA CONCEPT

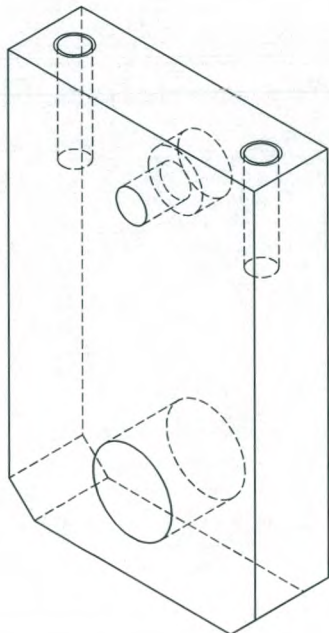


2XM6 ∇ 20



$\varnothing 16^{-0.01}$

$\varnothing 6.20$
 $\varnothing 11\mathcal{V}6$



Ce plan est la propriété de la société MECA CONCEPT. Il ne peut être diffusé, copié, ni reproduit sans son autorisation.

INGENIERIE ELECTRIQUE
 AUTOMATISME &
 CONCEPTION MECANIQUE



89 Impasse de l'étang
 ZI des Dragiez
 74800 LA ROCHE SUR FORON

Désignation: SUPPORT AXE DE DEPLACEMENT

N° PLAN : 0353-03-007

Date : 28/11/2010

Matière: ALUMINIUM

Traitement :

Dessiné par : L.STAFFE

Tol/Gén : +/-0.1

Ref informatique : BLOESCH

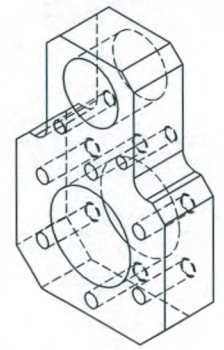
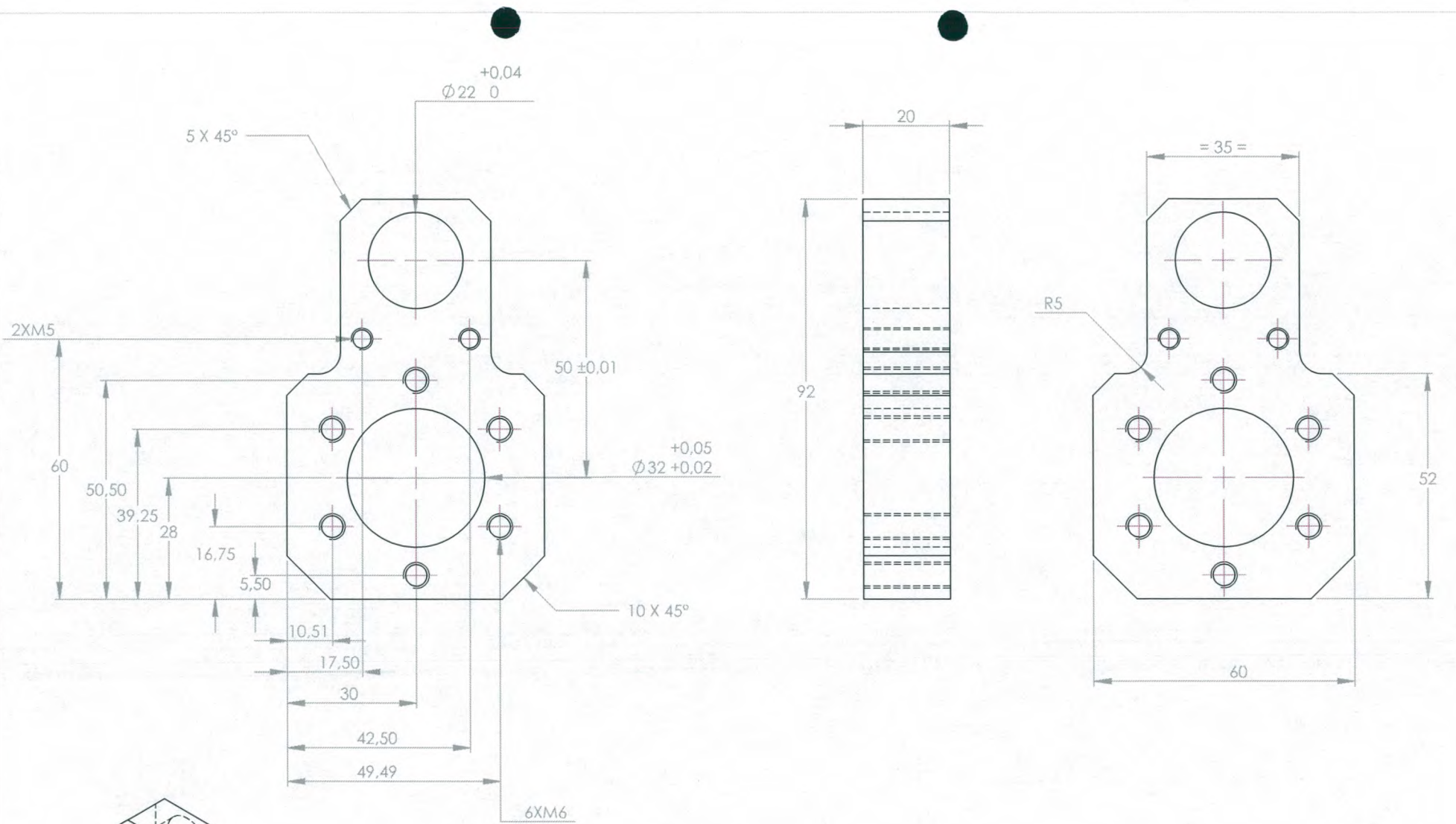
Ech : 1

Nb : 2

Commentaire :

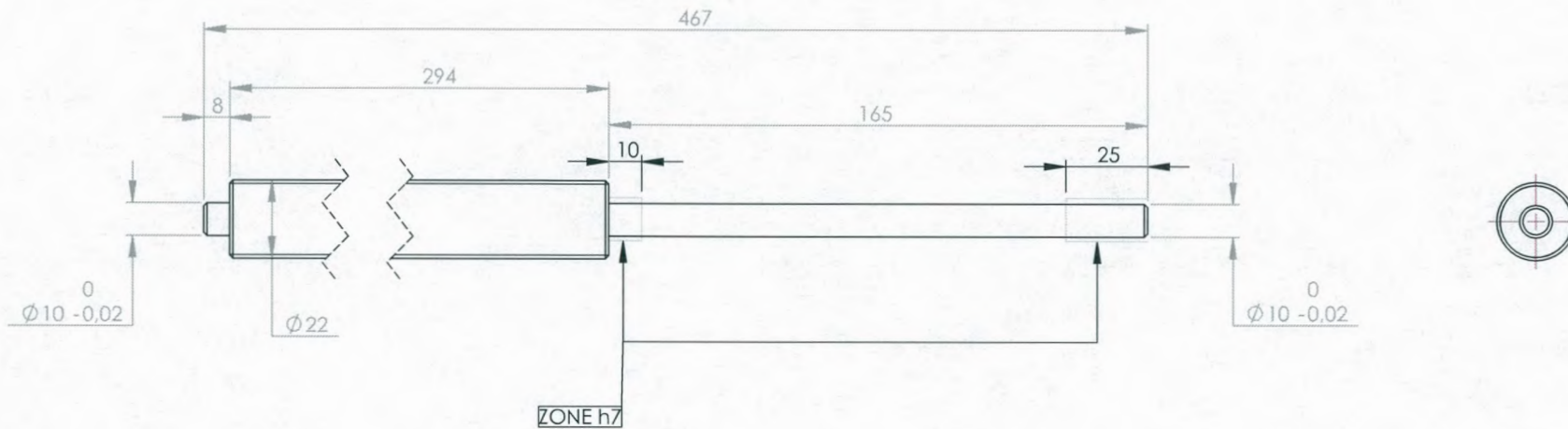
Dim : 80X50X15

ACEPA & MECA CONCEPT



Ce plan est la propriété de la société MECA CONCEPT. Il ne peut être diffusé, copié, ni reproduit sans son autorisation.

INGENIERIE ELECTRIQUE AUTOMATISME & CONCEPTION MECANIQUE  89 Impasse de l'étang ZI des Dragiez 74800 LA ROCHE SUR FORON	Désignation: SUPPORT NOIX M22X5		N° PLAN : 0353-03-008
	Date : 28/11/2010	Matière: ALUMINIUM	Traitement :
Dessiné par : L.STAFFE	Tol/Gén : +/-0.1	Ref informatique : BLOESCH	
Ech : 1	Nb : 1	Commentaire :	
Dim : 92X60X20	ACEPA & MECA CONCEPT		



Ce plan est la propriété de la société MECA CONCEPT. Il ne peut être diffusé, copié, ni reproduit sans son autorisation.

INGENIERIE ELECTRIQUE
AUTOMATISME &
CONCEPTION MECANIQUE



89 Impasse de l'étang
ZI des Dragiez
74800 LA ROCHE SUR FORON

Désignation: VIS TRAPEZOÏDALE 22X5

N° PLAN : 0353-03-009

Date : 28/11/2010

Matière: A60

Traitement :

Dessiné par : L.STAFFE

Tol/Gén : +/-0.1

Ref informatique : BLOESCH

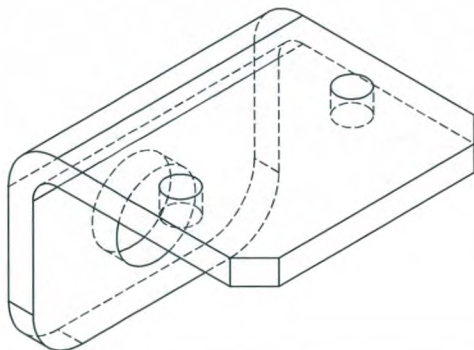
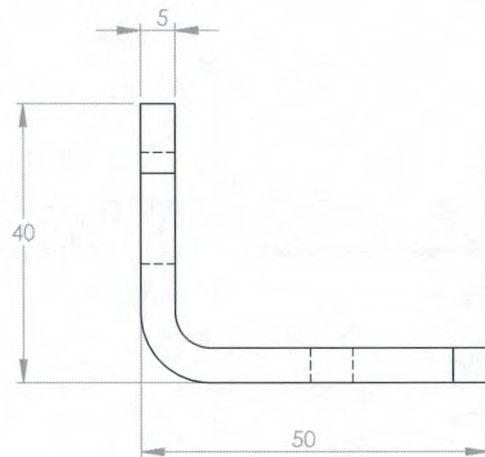
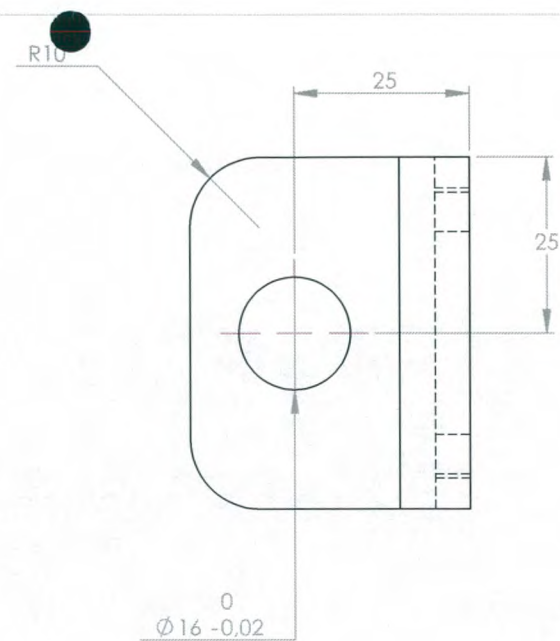
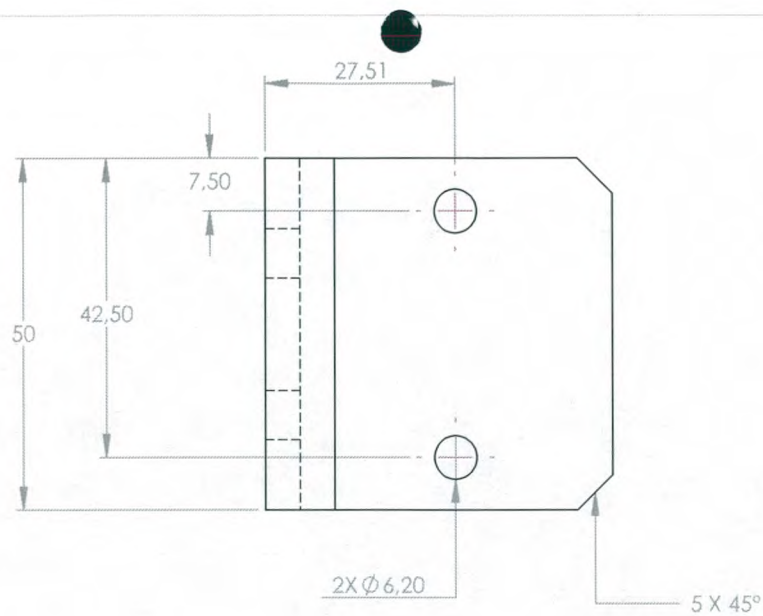
Ech : 1/2

Nb : 1

Commentaire :

Dim : M22X467

ACEPA & MECA CONCEPT



Ce plan est la propriété de la société MECA CONCEPT. Il ne peut être diffusé, copié, ni reproduit sans son autorisation.

**INGENIERIE ELECTRIQUE
AUTOMATISME &
CONCEPTION MECANIQUE**



89 Impasse de l'étang
ZI des Dragiez
74800 LA ROCHE SUR FORON

Désignation: EQUERRE SUPPORT AXE DE DEPLACEMENT

N° PLAN : 0353-03-010

Date : 28/11/2010

Matière: A60

Traitement : BRUNISSAGE OU NICKEL

Dessiné par : L.STAFFE

Tol/Gén : +/-0.1

Ref informatique : BLOESCH

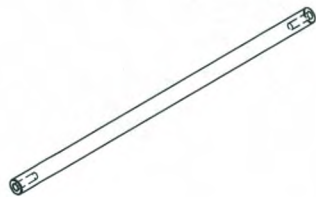
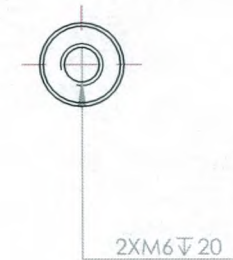
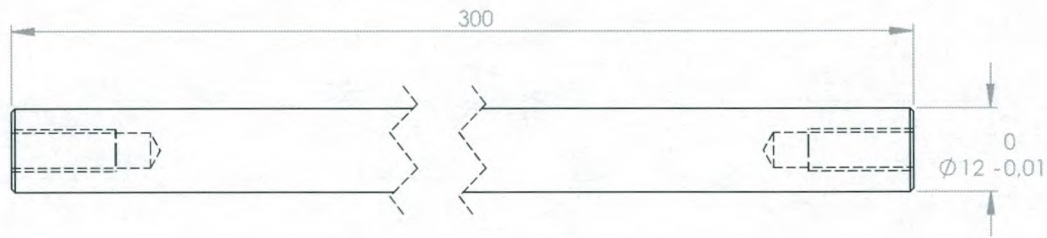
Ech : 1

Nb : 1

Commentaire :

Dim : 50X50X40X5

ACEPA & MECA CONCEPT



Ce plan est la propriété de la société MECA CONCEPT. Il ne peut être diffusé, copié, ni reproduit sans son autorisation.

INGENIERIE ELECTRIQUE
AUTOMATISME &
CONCEPTION MECANIQUE



89 Impasse de l'étang
ZI des Dragiez
74800 LA ROCHE SUR FORON

Désignation: AXE ANTI ROTATION

N° PLAN : 0353-03-011

Date : 28/11/2010

Matière: ACIER TRAITÉ

Traitement :

Dessiné par : L.STAFFE

Tol/Gén : +/-0.1

Ref informatique : BLOESCH

Ech : 1

Nb : 1

Commentaire :

Dim : Ø12X300

ACEPA & MECA CONCEPT

INDICE	MODIFICATION	DATE	DESSINE	VERIFIE	APPROUVE



DESSINE: ACEPA

VERIFIE: ACEPA

DATE DE CREATION: 10/01/03

AFFAIRE N°: 3454643

Tél:

Fax:

ROLEX SA

CHENE BOURG

Tél:

Fax:

DOSSIER ELECTRIQUE

PERCEUSE BLOESCH

Page de garde

DOSSIER N°: **500001588**

0 / 07

CE DOCUMENT EST NOTRE PROPRIETE. IL EST REMIS A TITRE CONFIDENTIEL.
IL NE DOIT PAS ETRE REPRODUIT OU COMMUNIQUE A DES TIERS SANS NOTRE AUTORISATION ECRITE

[Document réalisé avec SEE, logiciel du groupe IGE+XAO tel. (33) (0)5 62 74 36 36]

PLAQUE D'IDENTITE

DESIGNATION : DOSSIER ELECTRIQUE

Numéro machine : 500001588

Tension d'alimentation : 400V

Puissance : 1KW

Tension de commande : 24V

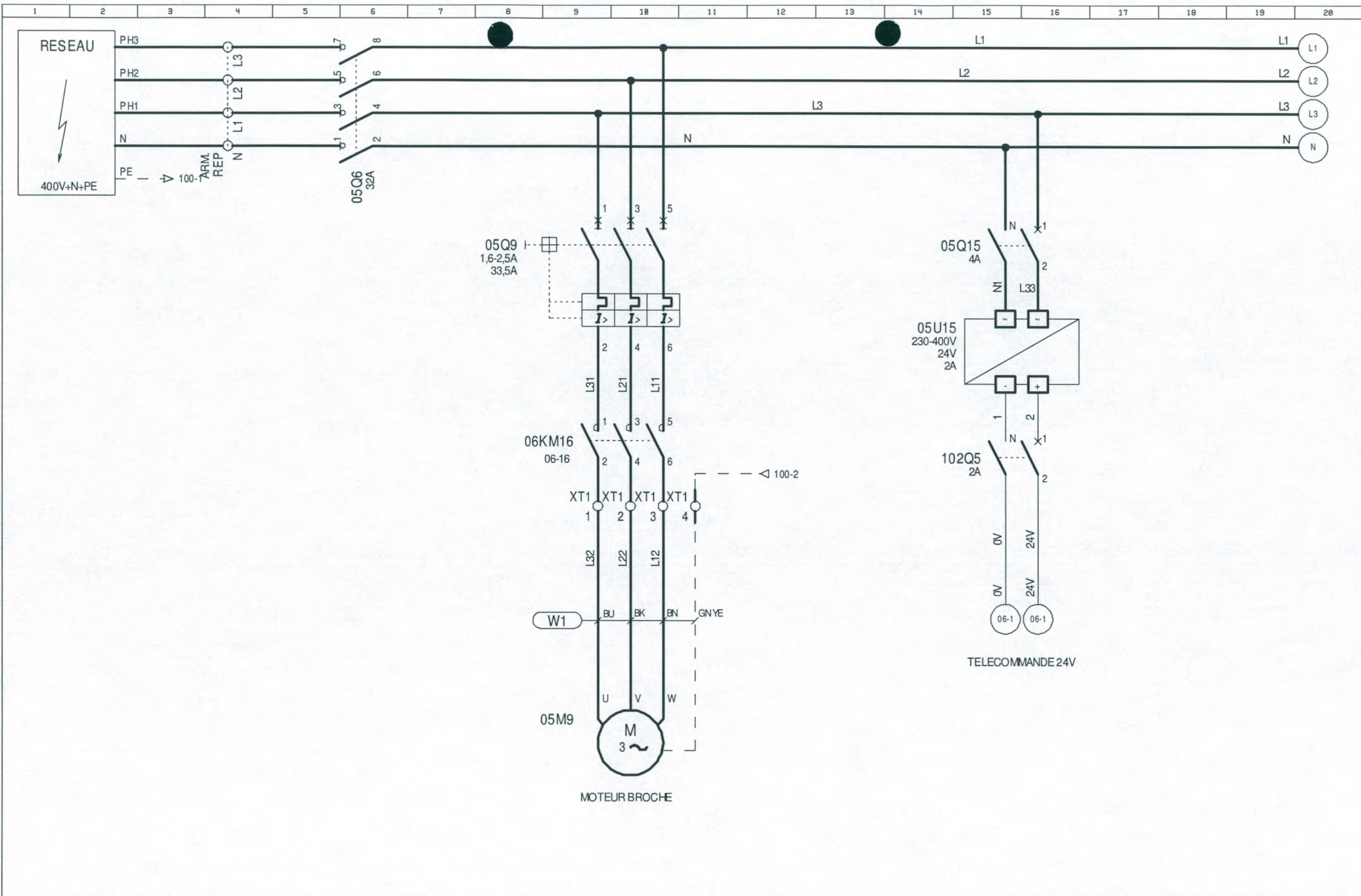
Suivi client : M. LIZA

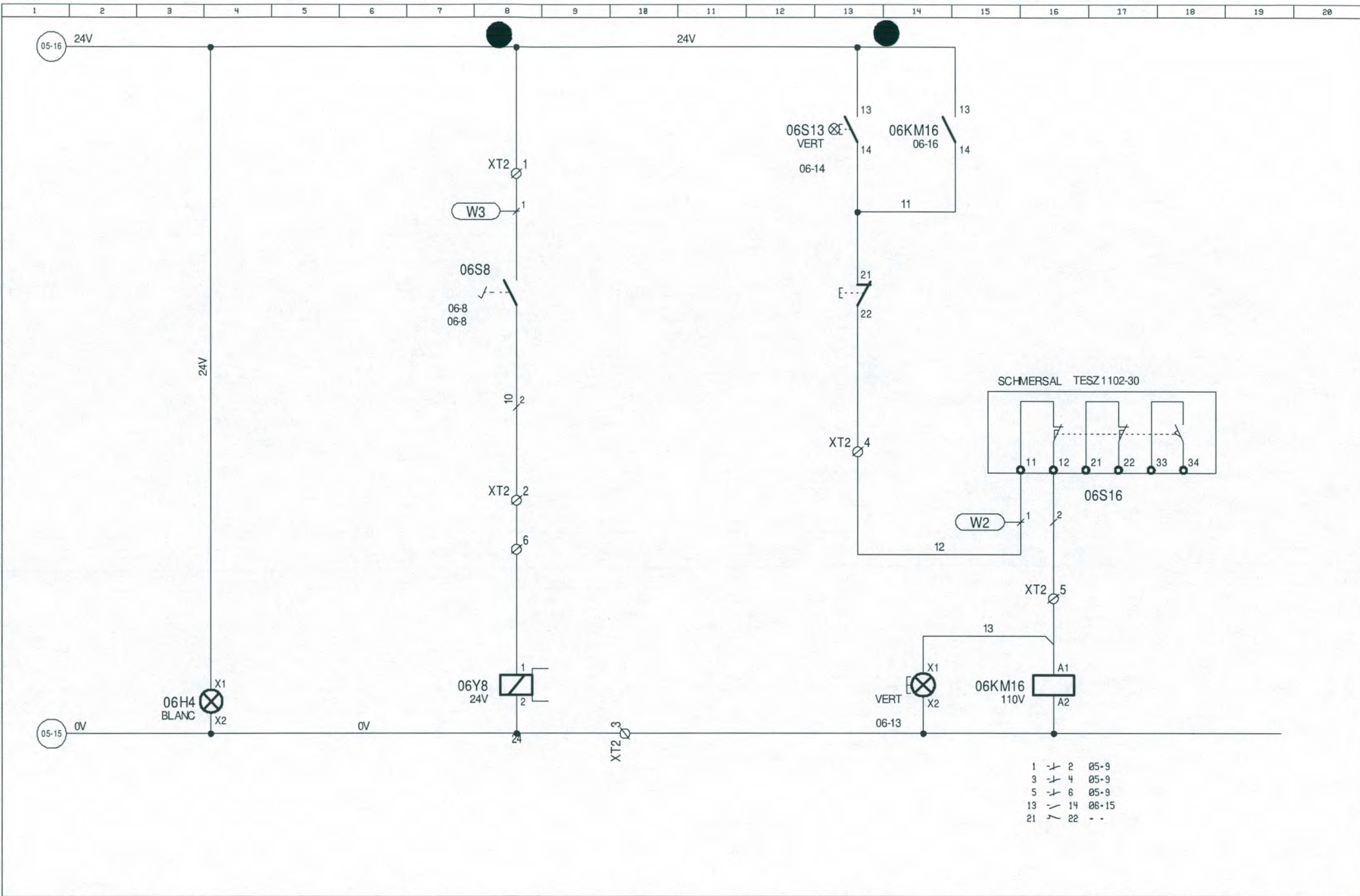
Validé le : 10/12/2010

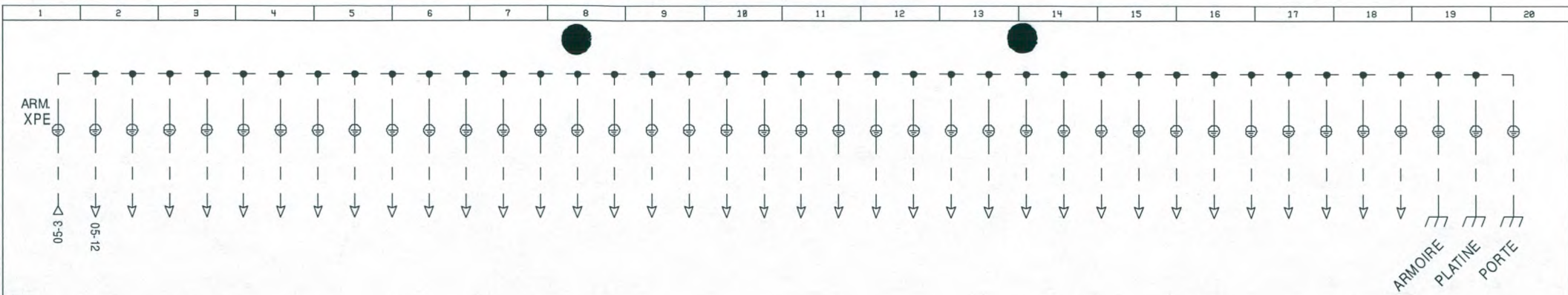
Notes :

FOLIO	DESIGNATION
0	Page de garde
01	SOMMAIRE
05	DISTRIBUTION DES POLARITES
06	TELECOMMANDE
100	Interconnexion des terres
101	Bornier : XT1 XT1 - 1/1
102	Bornier : XT2 XT2 - 1/1

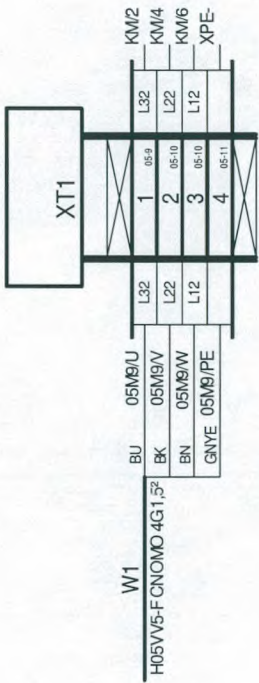
FOLIO	DESIGNATION







		DESSINE : ACEPA VERIFIE : ACEPA DATE DE CREATION : 10/01/03	INDEX DATE MODIFICATION DES.	ROLEX SA DOSSIER N° 500001588	DOSSIER ELECTRIQUE Interconnexion des terres	FOLIO 100 ◀ 06 101 ▶ Logidel SEE v. 3.70
--	--	---	---------------------------------------	----------------------------------	---	--



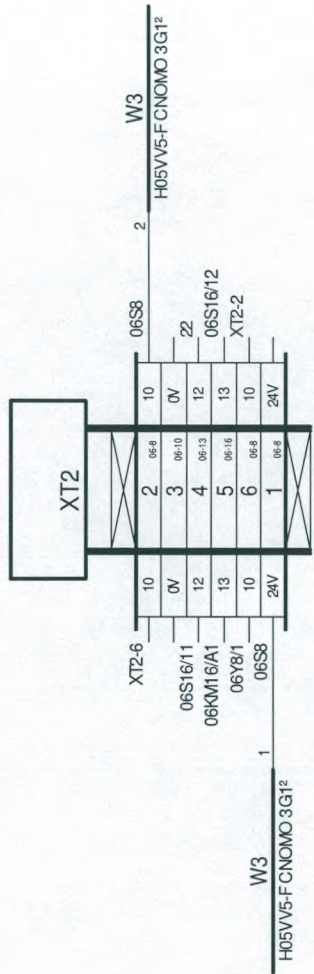
DESSINE :	ACEPA																		
VERIFE :	ACEPA																		
DATE DE CREATION :	10/01/03	INDICE	DATE	MODIFICATION	DES.														

ROLEX SA

DOSSIER N° **500001588**

DOSSIER ELECTRIQUE

Bornier : XT1
XT1 - 1/1



NOMENCLATURE PIECES

Folio

1/1

N° machine : 500001588

DESIGNATION : ETABLI PERCEUSE BLOESCH

N° ACEPA : 4799

Date : 11/01/2011

Rep.	Plan pièce	Coef.	Désignation		Référence	Marque	Fournisseur	Pièce d'usure
		5	Contre ecrou PE serie BASIC	Polyamide 6/6 PG11	0101102112	METAVIUM	ELECTRO SAVOIE	
		7	Presse étoupe serie BASIC	Polyamide 6/6 PG11	0101108112	METAVIUM	ELECTRO SAVOIE	
		3	Piquage male	D4 1/4	018934221	SMC	SAVOIES AUTOMATISME	
		3	Reduction LF3000		018938189	LEGRIS	SAVOIES AUTOMATISME	
		12	Borne ressort ZDU 2.5/3AN	2,5..4²/beige/3 points	1608540000	WEIDMULLER	REAL	
		2	Flasque ZDU2.5-3AN	2.5²/beige/3 points	1608770000	WEIDMULLER	REAL	
		1	Disjoncteur DT40N UNI+N	2 A /courbe C/6KA	210 20	MERLIN GERIN	ISNARD	
		1	Pedale électrique	Noir	254 2348	HERGA	RADIOSPARES COMPOSANTS	
		2	TVS40012/BM20		362 2776	SCHMERSAL	RADIOSPARES COMPOSANTS	
		1	Distributeur 5/2 1/8	24Vcc	388 6835	SMC	RADIOSPARES COMPOSANTS	
		1	Boîtier polystyrene IP66		832 504	HAMMOND	RADIOSPARES COMPOSANTS	
		3	Butée ZEW 35/6	Pas 6	9540000000	WEIDMULLER	REAL	
		1	Demarreur direct	0.75KW/380V	LE1 M35Q708	TELEMECANIQUE	ISNARD	
		1	Mini contacteur tripolaire	4kW/1O/24Vcc/vis etrier	LP1-K0901BD	TELEMECANIQUE	ISNARD	
		2	Intersecrité charnière		TESZ1102	SCHMERSALL	REAL	
		1	Interrupteur sectionneur VARIO	25A/4Vis/Cadenas	VCF0	TELEMECANIQUE	ISNARD	
		1	Pole neutre interrupteur VARIO	12 à 40A	VZ11	TELEMECANIQUE	ISNARD	
		1	Bouton poussoir affleurant	Rouge	XB4-BA42	TELEMECANIQUE	ISNARD	
		1	Voyant DEL HARMONY	24V / BLANC	XB4-BVB1	TELEMECANIQUE	ISNARD	
		1	Bouton poussoir DEL HARMONY	Impuls./24V / VERT	XB4-BW33B5	TELEMECANIQUE	ISNARD	

